

ELETTROPOMPE CENTRIFUGHE BIGIRANTE

in AISI 304

Elettropompe centrifughe bigirante con idraulica in acciaio inossidabile AISI 304.

APPLICAZIONI

- Pressurizzazione domestica
- Piccola irrigazione di giardini
- Lavaggi
- Trattamento di acqua
- Torri di raffreddamento
- Movimentazione di acqua pulita in genere

PECULIARITÀ TECNICHE

- Struttura robusta
- Dimensioni compatte

DATI TECNICI POMPA

- Pressione massima di esercizio: 8 bar
- Temperatura del liquido:
 - 5°C ÷ +60°C per le versioni standard ed E
 - 5°C ÷ +110° per le versioni H-HS-HW-HSW
- Attacco aspirazione G1½ per 2CDX 200, G1¼ per il resto della gamma
- Attacco mandata G1

DATI TECNICI MOTORE

- Motori ad alta efficienza energetica IE2 a partire da 0,75kW
- Motore asincrono 2 poli autoventilato
- Classe di isolamento F
- Grado di protezione IP55
- Tensione monofase 230V ±10% 50Hz, tensione trifase 230/400V ±10% 50Hz
- Condensatore permanentemente inserito e protezione termooamperometrica a riarmo automatico incorporata per il motore monofase
- Protezione a cura dell'utente per la versione trifase

MATERIALI

- Corpo pompa, girante, albero, diffusore e disco porta tenuta in EN 1.4301 (AISI 304)
- Supporto motore in alluminio (fino a 1,5 kW compresi), in ghisa (2,2 kW e oltre)
- Tenuta meccanica in:
 - Ceramica/Carbone/NBR (standard)
 - Ceramica/Carbone/FPM (versione H)
 - SiC/SiC/FPM (versione HS)
 - Carburo di tungsteno/Carburo di tungsteno/FPM (versione HW)
 - SiC/Carburo di tungsteno/FPM (versione HSW)
 - Ceramica/Carbone/EPDM (versione E)
 - Carburo di tungsteno/Carbone Speciale/EPDM (versione U3CEGG)

QUADRI

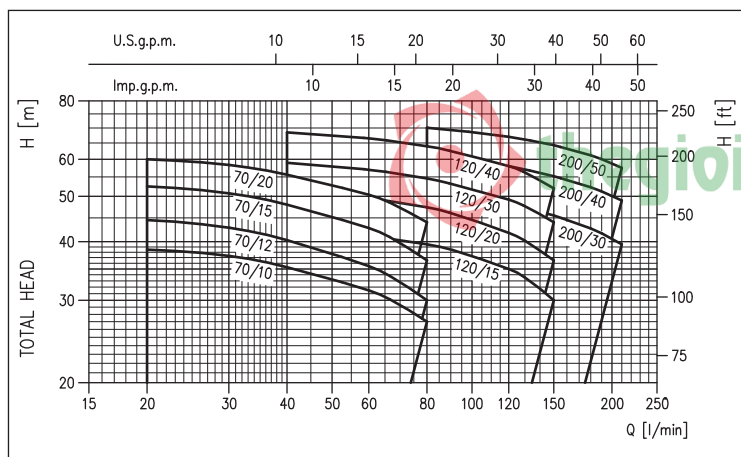
- 1EPBH

ACCESSORI (Su richiesta)

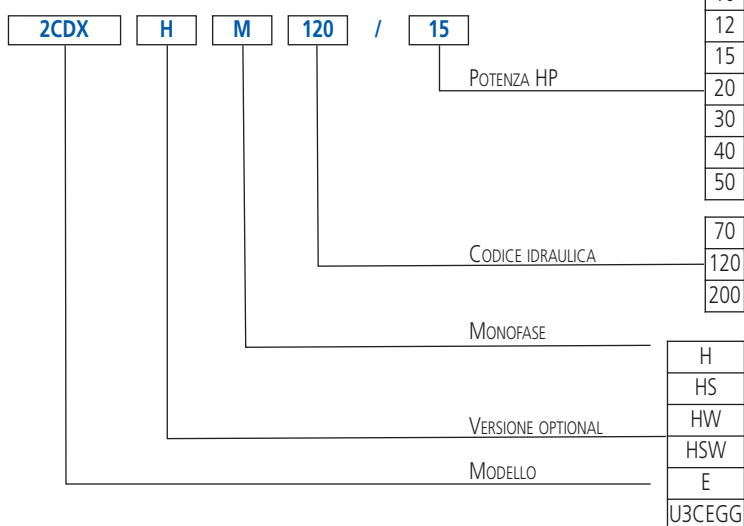
- Vaso 5 litri 10 bar ¾ EPDM
- Vaso 24 litri 8 bar 1" EPDM
- Vaso 24 litri 10 bar 1" EPDM
- Galleggiante key 5 metri PVC con contrappeso
- Galleggiante key 10 metri PVC con contrappeso
- Pressostato SQUARE-D FSG-2 1,4÷4,6 bar G¼ F
- Pressostato FYG-22 2,8÷7 bar G¼ F
- Presscomfort - Regolatore di pressione
- Press•o•Matic - Sistema di controllo a velocità variabile (alimentazione monofase 230V±10% - uscita trifase 220V - potenza massima motore 2,2 kW - 3 HP)



GAMMA DELLE PRESTAZIONI (secondo ISO 9906 Allegato A)



SIGLA IDENTIFICATIVA

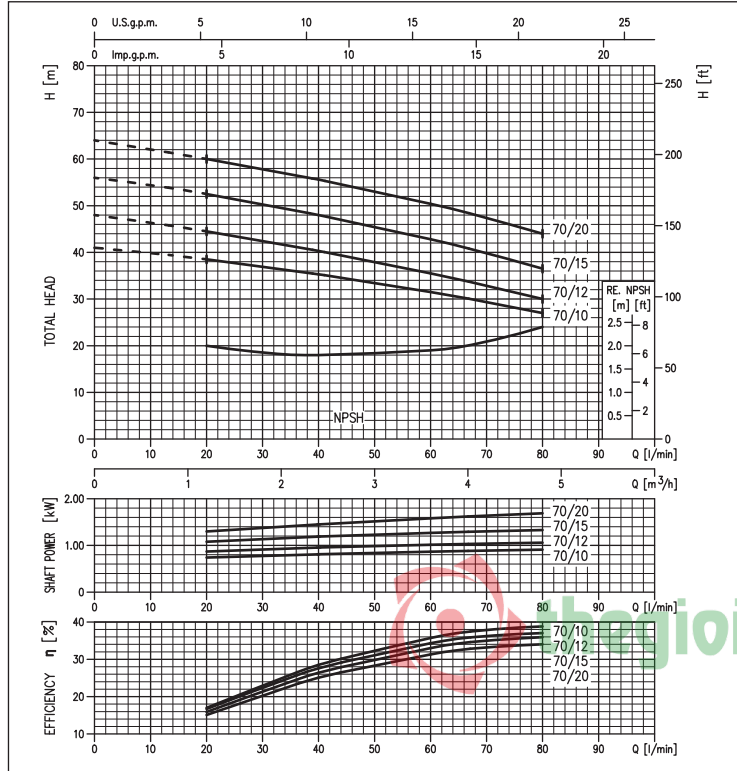


ELETTROPOMPE CENTRIFUGHE BIGIRANTE

in AISI 304

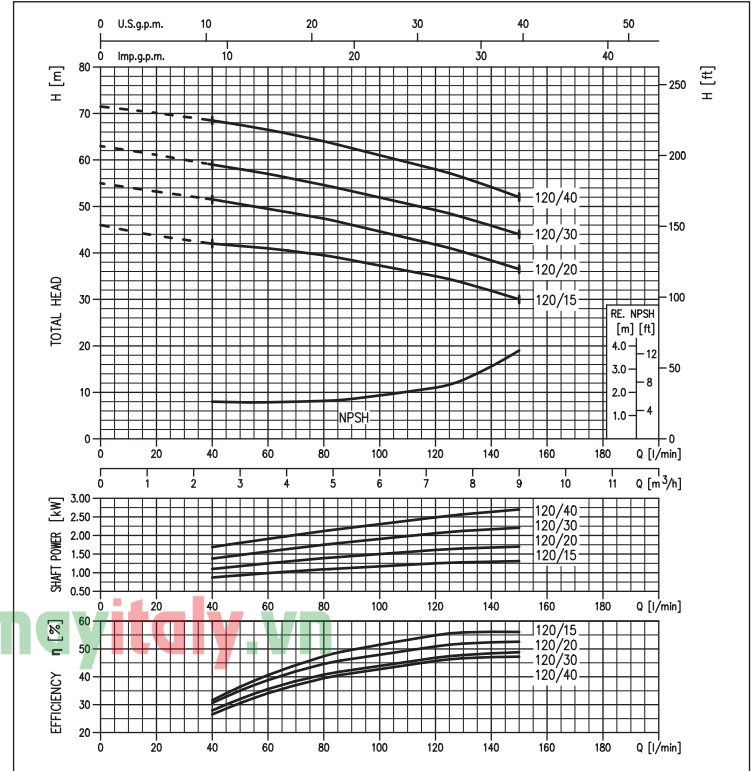
CURVE DI PRESTAZIONE serie 2CDX 70

(secondo ISO 9906 Allegato A)



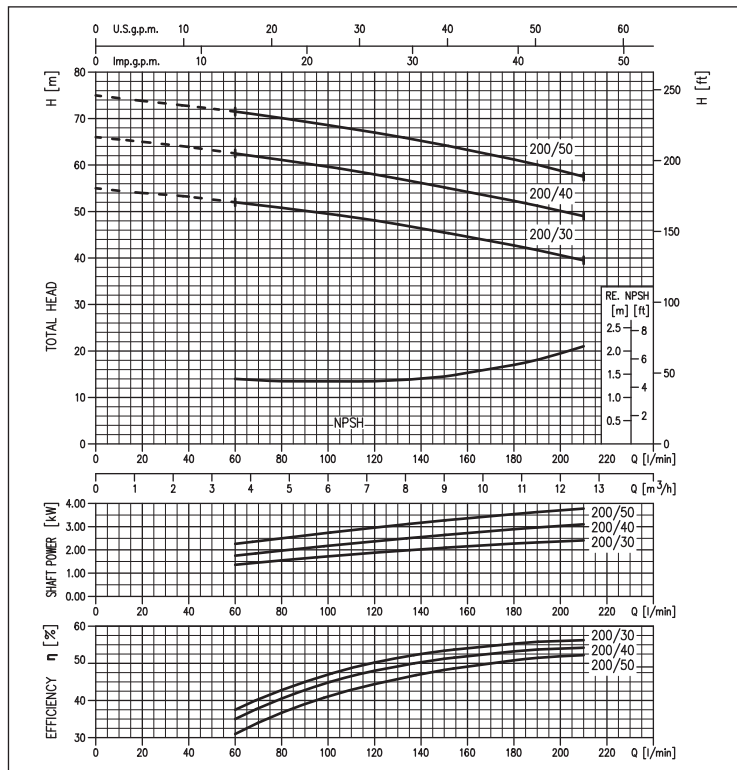
CURVE DI PRESTAZIONE serie 2CDX 120

(secondo ISO 9906 Allegato A)



CURVE DI PRESTAZIONE serie 2CDX 200

(secondo ISO 9906 Allegato A)



ELETTROPOMPE CENTRIFUGHE BIGIRANTE

in AISI 304

TABELLA PRESTAZIONI

Modello	P ₂	Q=Portata															
		Monofase 230V		Trifase 230/400V		[HP]	[kW]	l/min	20	40	60	80	120	150	180	210	
						m ³ /h	1,2	2,4	3,6	4,8	7,2	9	10,8	12,6			
				H=Prevalenza [m]													
2CDXM 70/10	2CDX 70/10	1	0,75	38,5	35,3	31,5	27,0	-	-	-	-	-	-	-	-	-	-
2CDXM 70/12	2CDX 70/12	1,2	0,9	44,5	40,3	35,5	30,0	-	-	-	-	-	-	-	-	-	-
2CDXM 70/15	2CDX 70/15	1,5	1,1	52,5	48,0	42,8	36,5	-	-	-	-	-	-	-	-	-	-
2CDXM 70/20	2CDX 70/20	2	1,5	60,0	55,6	50,4	44,0	-	-	-	-	-	-	-	-	-	-
2CDXM 120/15	2CDX 120/15	1,5	1,1	-	42,0	41,0	39,5	35,0	30,0	-	-	-	-	-	-	-	-
2CDXM 120/20	2CDX 120/20	2	1,5	-	51,5	49,5	47,4	41,8	36,5	-	-	-	-	-	-	-	-
-	2CDX 120/30	3	2,2	-	59,0	57,0	54,6	49,2	44,0	-	-	-	-	-	-	-	-
-	2CDX 120/40	4	3	-	68,5	66,5	64,0	58,0	52,0	-	-	-	-	-	-	-	-
-	2CDX 200/30	3	2,2	-	-	52,0	50,8	48,1	45,5	42,7	39,5	-	-	-	-	-	-
-	2CDX 200/40	4	3	-	-	62,5	61,1	58,0	55,2	52,3	49,0	-	-	-	-	-	-
-	2CDX 200/50	5,5	3,7	-	-	71,5	70,1	67,0	64,3	61,2	57,5	-	-	-	-	-	-

DIMENSIONI

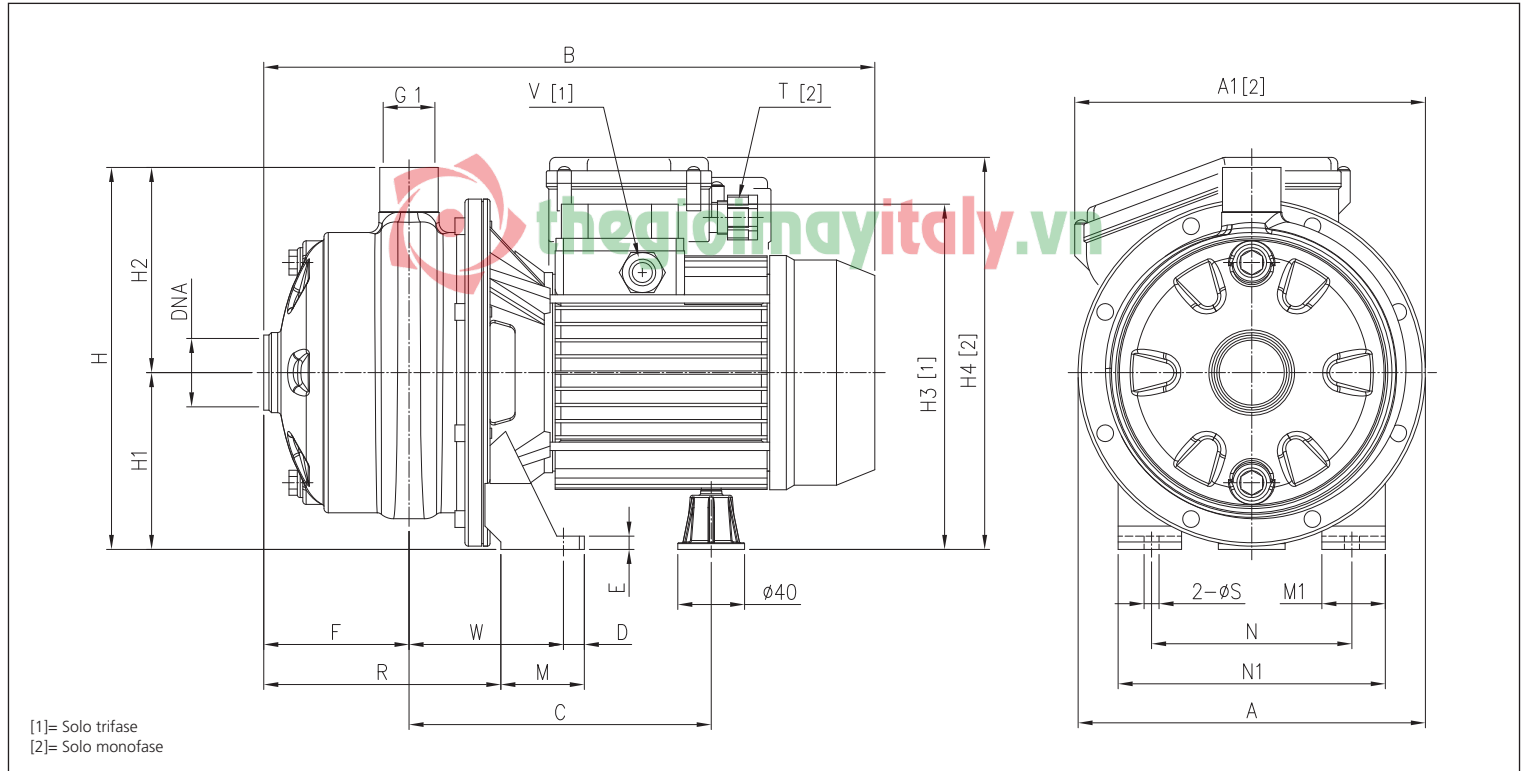


TABELLA DIMENSIONI

Modello	Dimensioni [mm]																Peso [kg]								
	A	A1* [2]	B [2]	B [1]	C	D	E	F	H	H1	H2	H3 [1]	H4 [2]	M	M1	N	N1	R	T [2]	V [1]	W	S	DNA	[2]	[1]
2CDX(M) 70/10	208	-	355	354	181	12,5	8	87	229	106	123	207	216	50	38	120	160	142	PG 11	PG 11	92,5	9	G1¼	12,7	12,6
2CDX(M) 70/12	208	210	355	366	181	12,5	8	87	229	106	123	207	235	50	38	120	160	142	PG 13,5	PG 11	92,5	9	G1¼	13,3	13,7
2CDX(M) 70/15	232	-	395,5	382	198,5	12,5	8	89	250	118	132	237	248,5	55	40	140	180	141,5	PG 13,5	PG 11	95	9	G1¼	17,5	17,0
2CDX(M) 70/20	232	-	382,5	395	198,5	12,5	8	89	250	118	132	237	248,5	55	40	140	180	141,5	PG 13,5	PG 11	95	9	G1¼	18,5	19,2
2CDX(M) 120/15	208	210	395,5	382	198,5	12,5	8	89	229	106	123	225	236,5	55	40	140	180	141,5	PG 13,5	PG 11	95	9	G1¼	16,3	15,6
2CDX(M) 120/20	208	210	382,5	395	198,5	12,5	8	89	229	106	123	225	236,5	55	40	140	180	141,5	PG 13,5	PG 11	95	9	G1¼	17,0	17,4
2CDX 120/30	232	-	-	419	223,5÷234,5	12,5	10	87	250	118	132	242	-	65	40	140	180	143,5	-	PG 13,5	109	9	G1¼	-	25,2
2CDX 120/40	232	-	-	458	223,5÷234,5	12,5	10	87	250	118	132	242	-	65	40	140	180	143,5	-	PG 13,5	109	9	G1¼	-	27,8
2CDX 200/30	208	-	-	458	223,5÷234,5	12,5	10	87	229	106	123	230	-	65	40	140	180	143,5	-	PG 13,5	109	9	G1½	-	25,7
2CDX 200/40	232	-	-	458	223,5÷234,5	12,5	10	87	250	118	132	242	-	65	40	140	180	143,5	-	PG 13,5	109	9	G1½	-	27,6
2CDX 200/50	232	-	-	481	232,5	16	12	87	250	118	132	259	-	68	50	160	210	143,5	-	PG 16	108,5	12	G1½	-	35,6

[1]= Solo trifase
[2]= Solo monofase

ELETTROPOMPE CENTRIFUGHE BIGIRANTE

in AISI 304

VISTA IN SEZIONE

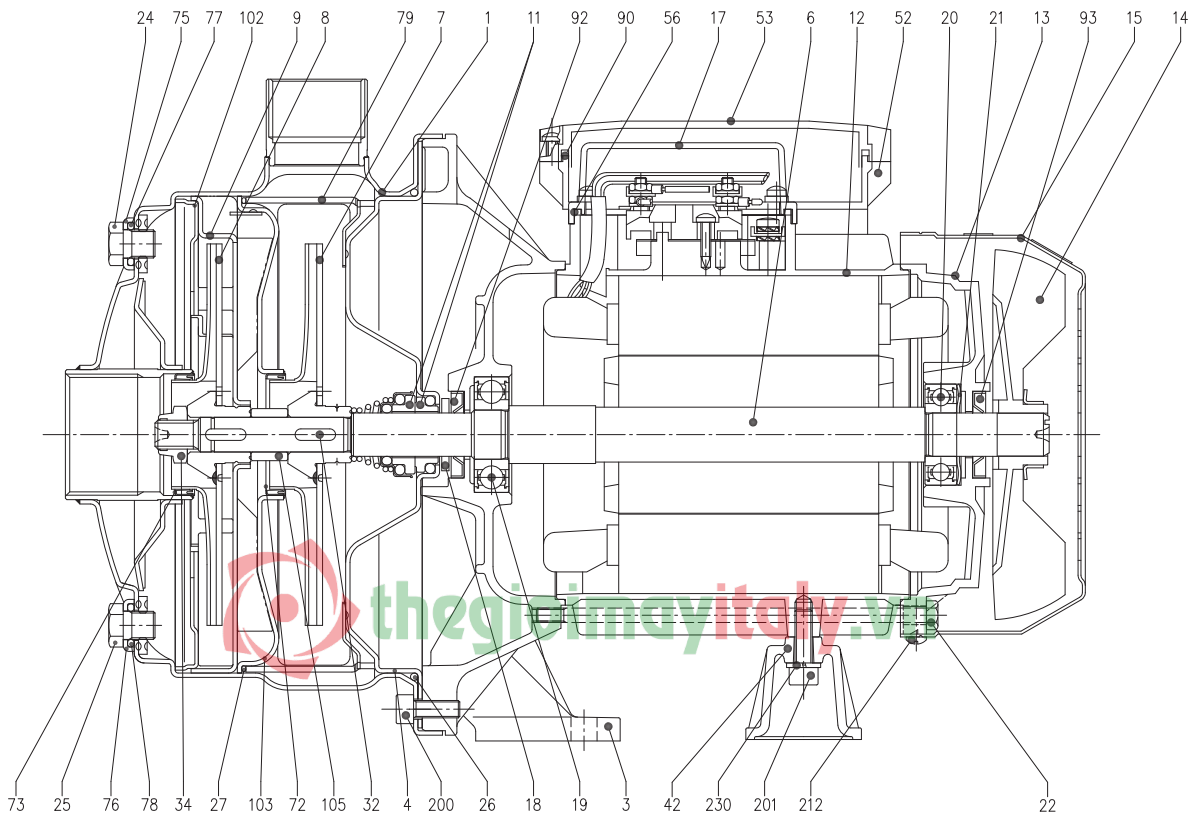


TABELLA MATERIALI

Rif.	Nome	Materiale	Rif.	Nome	Materiale
1	Corpo pompa	EN 1.4301 (AISI 304)	32	Linguetta	AISI 316
3	Supporto motore	Alluminio (fino a 1,5 kW inclusi)	34	Dado girante	Acciaio inox A2-70
4	Disco porta tenuta	Ghisa (da 2,2 kW e oltre)	42	Piedino	Alluminio
6	Albero rotore	EN 1.4301 (AISI 304)	52	Morsettiera [2]	ABS
7	Girante	Parte in contatto con il liquido	53	Coprimorsettiera [2]	ABS
8	Girante	EN 1.4301 (AISI 304)	56	Guarnizione coprimorsettiera	NBR
9	Diffusore	EN 1.4301 (AISI 304)	72	Anello rasamento [4]	NBR
11	Tenuta meccanica	Ceramica/Carbone/NBR	73	Anello rasamento [4]	NBR
12	Cassa motore	-	75	Rondella	EN 1.4301 (AISI 304)
13	Coperchio motore	Alluminio	76	Rondella	EN 1.4301 (AISI 304)
14	Ventola	PA	77	Anello OR [3]	NBR
15	Copriventola	Fe P04 zincato	78	Anello OR [3]	NBR
17	Coprimorsettiera [1]	Alluminio	79	Distanziale diffusore	EN 1.4301 (AISI 304)
18	Anello paraspruzzi	NBR	90	Guarnizione [2]	NBR
19	Cuscinetto (lato pompa)	-	92	Anello tenuta	NBR
20	Cuscinetto (lato motore)	-	93	Anello tenuta	NBR
21	Anello compensatore	Acciaio C70	102	Coperchio diffusore	EN 1.4301 (AISI 304)
22	Tirante	Fe 42 zincato	103	Coperchio convogliatore	EN 1.4301 (AISI 304)
24	Tappo carico	EN 1.4301 (AISI 304)	105	Distanziale girante	EN 1.4301 (AISI 304)
25	Tappo scarico	EN 1.4301 (AISI 304)	200	Vite (corpo pompa)	Acciaio inox A2-70
26	Anello OR [3]	NBR	201	Vite	Zn. acciaio cl.8.8
27	Anello OR [3]	NBR	212	Vite	Acciaio inox A2
			230	Rondella	Acciaio C70

[1]= Solo trifase

[2]= Solo monofase

[3]= FPM per le versioni H-HS-HW-HSW, EPDM per la versione E

[4]= FPM per le versioni H-HS-HW-HSW, NBR per la versione E

ELETTROPOMPE CENTRIFUGHE BIGIRANTE

in AISI 304

TENUTA MECCANICA 2CDX standard

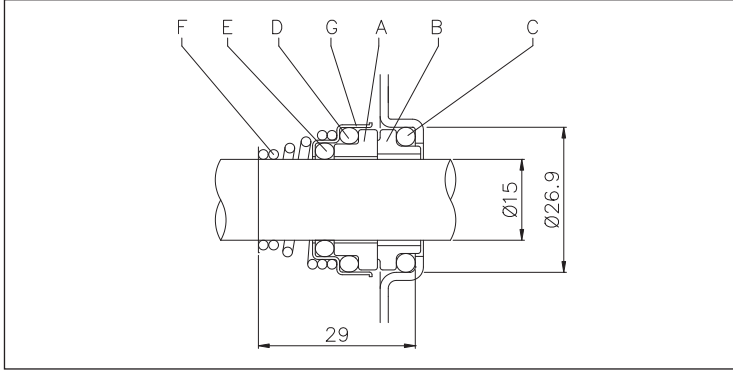


TABELLA MATERIALI

Rif.	Nome	Materiale
A	Parte rotante	Ceramica
B	Parte fissa	Carbone
C	Anello OR	NBR
D	Anello OR	NBR
E	Anello OR	NBR
F	Molla	AISI 316
G	Struttura/telaio	AISI 304

TENUTE MECCANICHE SPECIALI (a richiesta)

Rif.	Nome	Materiale					
		Versione H	Versione HS	Versione HW	Versione HSW	Versione E	Versione U3CEGG
A	Parte rotante	Ceramica	SiC	Carburo di Tungsteno	SiC	Ceramica	Carburo di Tungsteno
B	Parte fissa	Carbone	SiC	Carburo di Tungsteno	Carburo di Tungsteno	Carbone	Carbone Speciale
C	Anello OR	FPM	FPM	FPM	FPM	EPDM	EPDM
D	Anello OR	FPM	FPM	FPM	FPM	EPDM	EPDM
E	Anello OR	FPM	FPM	FPM	FPM	EPDM	EPDM
F	Molla	AISI 316	AISI 316	AISI 316	AISI 316	AISI 316	AISI 316
G	Struttura/telaio	AISI 304	AISI 316	AISI 316	AISI 316	AISI 316	AISI 316

TABELLA DATI ELETTRICI

Modello		P ₂		Efficienza		Condensatore Monofase		Efficienza (%)			P ₁		Corrente Assorbita [A]		
Monofase 230V	Trifase 230/400V	[HP]	[kW]	Monofase	Trifase	µF	V _c	50%	75%	100%	Monofase [kW]	Trifase [kW]	Monofase 230V	230V	400V
2CDXM 70/10	2CDX 70/10	1	0,75	-	IE2	20	450	77,2	80,9	81,3	1,30	1,14	6,0	3,6	2,0
2CDXM 70/12	2CDX 70/12	1,2	0,9	-	IE2	31,5	450	79,0	81,7	81,6	1,55	1,35	7,0	4,3	2,5
2CDXM 70/15	2CDX 70/15	1,5	1,1	-	IE2	40	450	79,7	82,5	83,0	1,80	1,80	8,1	5,6	3,2
2CDXM 70/20	2CDX 70/20	2	1,5	-	IE2	40	450	80,3	83,4	83,8	2,30	2,28	10,0	7,4	4,3
2CDXM 120/15	2CDX 120/15	1,5	1,1	-	IE2	40	450	79,7	82,5	83,0	1,80	1,80	8,3	5,6	3,2
2CDXM 120/20	2CDX 120/20	2	1,5	-	IE2	40	450	80,3	83,4	83,8	2,35	2,28	10,2	7,3	4,2
-	2CDX 120/30	3	2,2	-	IE2	-	-	83,1	85,7	86,2	-	2,90	-	8,8	5,1
-	2CDX 120/40	4	3	-	IE2	-	-	85,0	86,7	86,3	-	3,48	-	10,6	6,1
-	2CDX 200/30	3	2,2	-	IE2	-	-	85,0	86,7	86,3	-	3,48	-	10,6	6,1
-	2CDX 200/40	4	3	-	IE2	-	-	85,0	86,7	86,3	-	3,83	-	11,6	6,7
-	2CDX 200/50	5,5	3,7	-	IE2	-	-	84,3	87,2	87,8	-	4,56	-	15,1	8,7

TABELLA DATI RUMOROSITÀ

Modello		P ₂		L _{pA} - dB(A)*
Monofase 230V	Trifase 230/400V	[HP]	[kW]	
2CDXM 70/10	2CDX 70/10	1	0,75	62
2CDXM 70/12	2CDX 70/12	1,2	0,9	
2CDXM 70/15	2CDX 70/15	1,5	1,1	64
2CDXM 70/20	2CDX 70/20	2	1,5	
2CDXM 120/15	2CDX 120/15	1,5	1,1	64
2CDXM 120/20	2CDX 120/20	2	1,5	
-	2CDX 120/30	3	2,2	68
-	2CDX 120/40	4	3	
-	2CDX 200/30	3	2,2	68
-	2CDX 200/40	4	3	
-	2CDX 200/50	5,5	3,7	

* Valore medio di rumorosità rilevato a distanza di 1m dall'elettropompa. Tolleranza ± 2,5 dB.