

BEST ONE

ELETTROPOMPE SOMMERGIBILI

in AISI 304

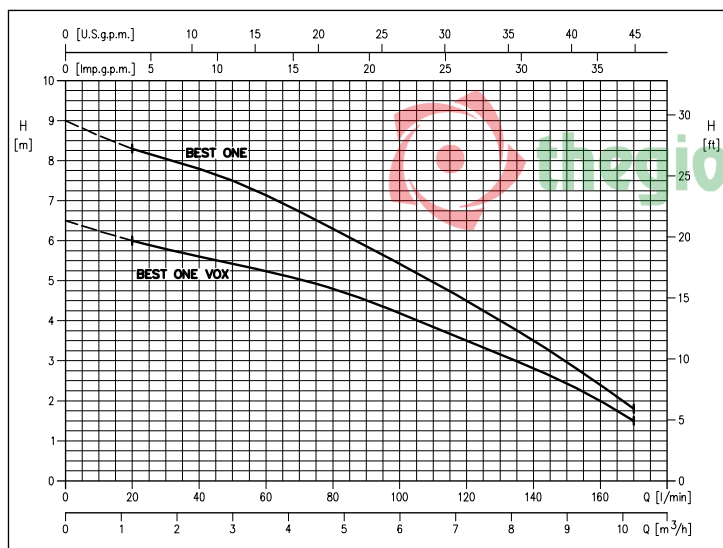


BEST ONE

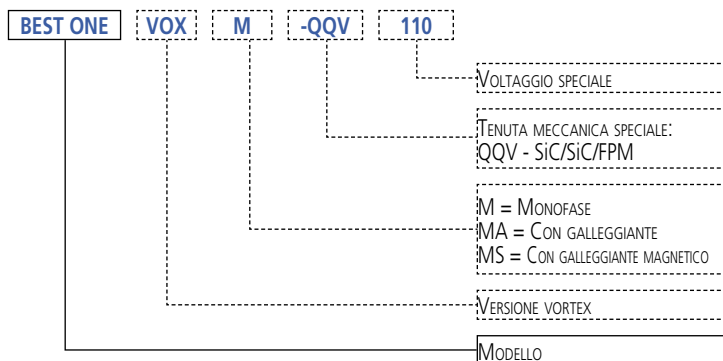


BEST ONE VOX

CURVE DI PRESTAZIONE (secondo ISO 9906 Allegato A)



SIGLA IDENTIFICATIVA



Elettropompe sommergibili per acque chiare con idraulica in acciaio inossidabile AISI 304.

APPLICAZIONI

- Svuotamento di scantinati, garage, cantine o locali soggetti ad allagamento
- Alimentazione di fontane da giardino
- Facile svuotamento di vasche e serbatoi

PECULIARITÀ TECNICHE

- Tenuta meccanica di serie
- Nuovo design e forma estetica rinnovata
- Tecnicamente e meccanicamente ottimizzate
- Per la loro versatilità possono essere utilizzate in installazioni fisse o mobili
- Provviste di 5 m di cavo alimentazione tipo H05 RN-F (monofase) H07 RN-F (trifase) per uso interno (10 m per uso esterno), con o senza galleggianti

DATI TECNICI

- Immersione massima: 5 m
- Temperatura massima del liquido: 50°C
- Passaggio massimo di solidi:
 - 10 mm
 - 20 mm per la versione VOX (Vortex)
- Motore asincrono 2 poli
- Classe di isolamento F
- Grado di protezione IP68
- Tensione monofase 230V ± 10%, 50Hz, tensione trifase 400 ± 10%, 50Hz
- Attacco mandata: G1¼

MATERIALI

- Camicia esterna, girante, filtro, coperchio motore, disco porta tenuta e cassa motore in AISI 304
- Albero in AISI 303
- Tenuta meccanica in Carbone/Ceramica/NBR

VERSIONI SPECIALI

- Versione MS con galleggiante magnetico
- Versione MA con galleggiante
- Versione VORTEX (VOX)

ACCESSORI (a richiesta)

- Portagomma da 1" ¼ relativo stringitubo
- Dispositivo di aspirazione minima fino a 3 mm (solo per BEST ONE M, MA, T)

Per accessori e quadri vedi a partire da pag. 134

BEST ONE

ELETTROPOMPE SOMMERGIBILI

in AISI 304

TABELLA PRESTAZIONI

Modello		P ₂		Condensatore		Corr. Ass. [A]		Q=Portata					
Monofase 230V	Trifase 400V	[HP]	[kW]	μF	Vc	Monof.	Trif.	H=Prevalenza [m]					
								l/min	20	40	80	120	160
								m ³ /h					
								1,2	2,4	4,8	7,2	9,6	10,2
BEST ONE M	BEST ONE	0,33	0,25	8	450	2,3	0,8	8,3	7,8	6,3	4,5	2,4	1,8
BEST ONE VOX M	BEST ONE VOX	0,33	0,25	8	450	2,2	0,8	6,0	5,6	4,8	3,5	2,0	1,5

DIMENSIONI

BEST ONE MA / BEST ONE VOX MA

BEST ONE MS

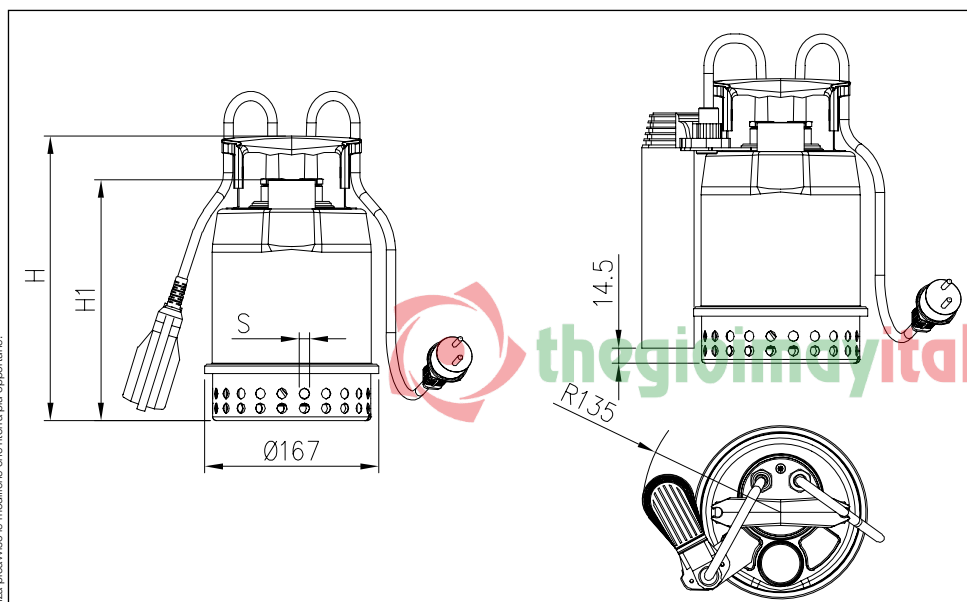
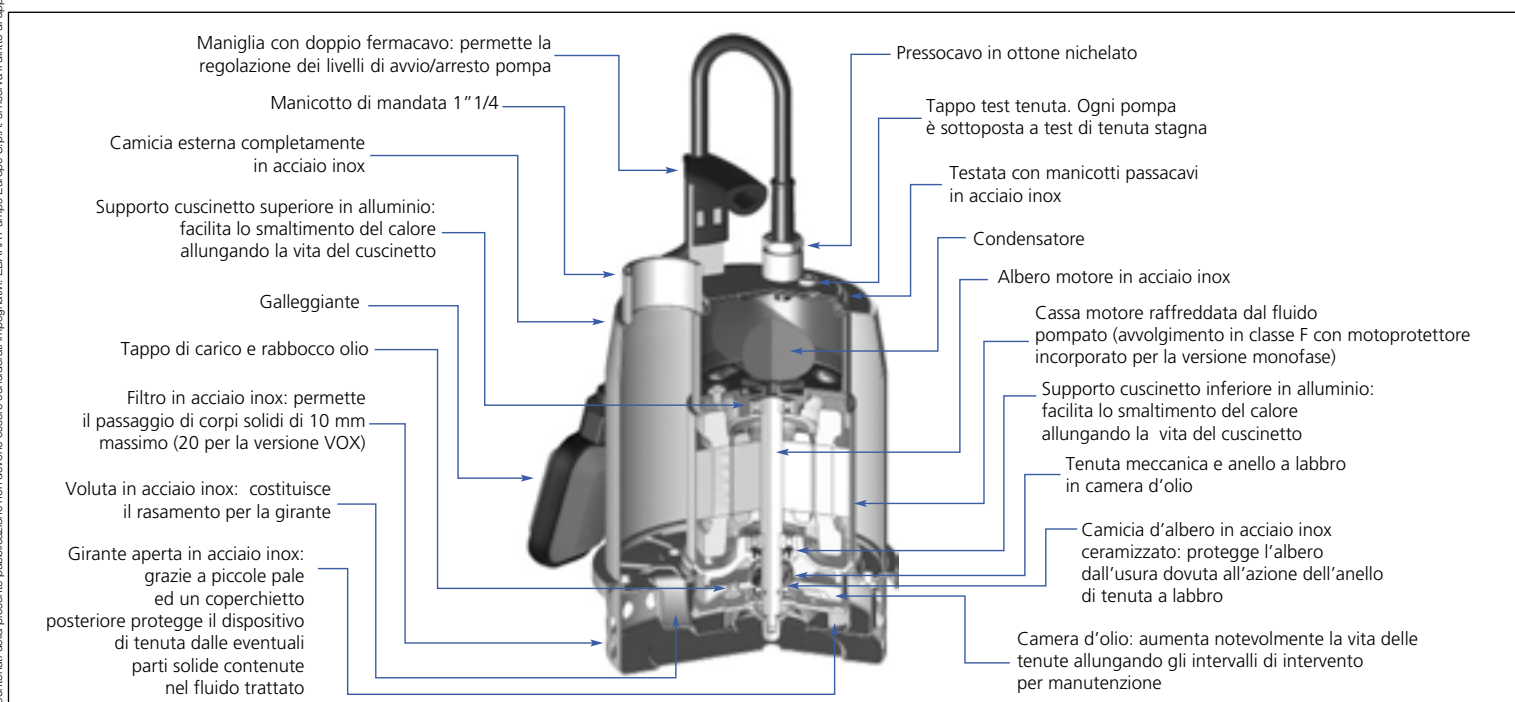


TABELLA DIMENSIONI

Modello	Dimensioni [mm]			Peso [kg]
	H	H1	S	
BEST ONE	273	231	10	4,3
BEST ONE M	273	231	10	4,4
BEST ONE MA	273	231	10	4,6
BEST ONE MS	273	231	10	4,8
BEST ONE VOX	304	262	20	4,4
BEST ONE VOX M	304	262	20	4,5
BEST ONE VOX MA	304	262	20	4,7

VISTA IN SEZIONE

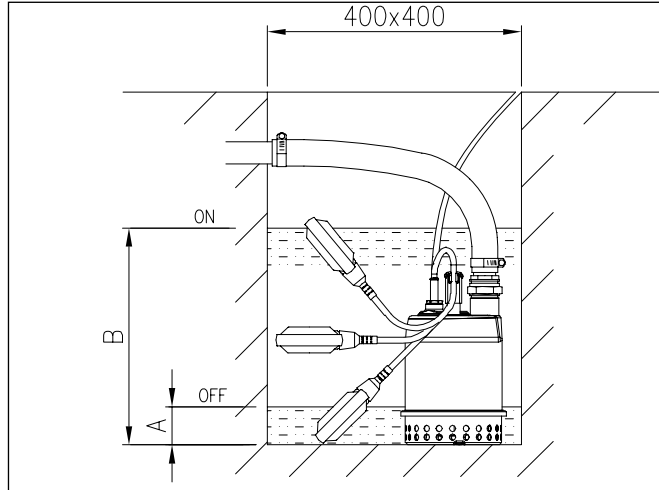


BEST ONE

ELETTROPOMPE SOMMERGIBILI
in AISI 304

INSTALLAZIONE

BEST ONE MA / BEST ONE VOX MA



BEST ONE MS

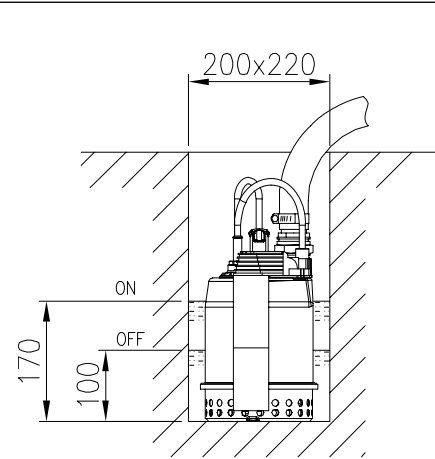
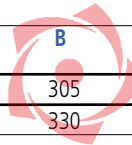


TABELLA INSTALLAZIONE

Modello	A	B
BEST ONE MA	110	305
BEST ONE VOX MA		330



thegioimayitaly.vn

OPTIONAL

DISPOSITIVO DI ASPIRAZIONE MINIMA



Il dispositivo di aspirazione minima permette di aspirare il liquido fino a 3 mm dal suolo (a partire da almeno 10 mm).

Viene facilmente montato sulla BEST ONE con una semplice pressione. Il funzionamento automatico della pompa con galleggiante non consente di aspirare il liquido fino a 3 mm.