

MD

Mechanical diaphragm metering pumps

Pompe dosatrici a membrana meccanica



thegioimayitaly.vn



BLACKPLUS series



The OBL **MD** series are mechanical diaphragm spring return mechanism metering pumps. They combine the working characteristics of a plunger with the sealing advantages of a diaphragm pump.

Thanks to the quality and simple design of the diaphragm, these pumps are easy-handling.

La pompa dosatrice OBL a membrana meccanica serie MD con meccanismo a ritorno a molla con albero eccentrico e disco di spinta, associa le caratteristiche funzionali delle pompe a pistone e i vantaggi delle pompe a membrana.

Grazie alla qualità e alla semplicità della membrana queste pompe sono di facile gestione.



Threaded MD metering pump with PP heads. Threaded connections.
Pompa multipla tipo MD con testate in PP. Attacchi filettati.

MD

Mechanical diaphragm metering pumps

Pompa dosatrice a membrana meccanica



For motor characteristics see page 5.
Per le caratteristiche del motore vedi pag. 5.

Standard manual adjustment.
Regolazione manuale standard.

PVC pump head.
Testata pompante in PVC.

Black anodizing aluminium casing.
Corpo meccanismo in alluminio con ossidazione anodica nera.

PTFE coated cast iron diaphragm chamber.
Camera membrana in ghisa teflonata.

General features:

- Diaphragm, low cost, robust, compact metering pump.
- The mechanical diaphragm works both giving the swept volume, acting basically as plunger, and as separator between casing and the pumped fluid.
- Easy and minimum maintenance required, thanks to the reduced number of components.
- The OBL's unique (patented) mechanical diaphragm design ensures linearity between flow rate and percentage of stroke. The flow rate is virtually unaffected by the working pressure variations.
- Leak-free pump, due to OBL's stress-proof diaphragm.
- High working safety:
 - No external moving parts.
 - Leak-free operations.
- Max suction lift 1,5 m.w.c. (see operating manual).



AISI 316L head wetted end MD pump with ZCA electrical actuator.
Pompa tipo MD con testata in AISI 316L e servocomando Obl ZCA.

Caratteristiche generali:

- *Pompa a membrana economica, robusta e compatta.*
- *La membrana meccanica svolge il duplice ruolo di trasmissione della cilindrata, agendo in pratica come un pistone, e di separatore tra manovellismo e fluido da pompare.*
- *Manutenzione semplice e ridotta al minimo, grazie al basso numero di componenti.*
- *La particolare struttura fisica della membrana meccanica OBL (brevetto depositato) assicura una proporzionalità lineare fra portata e percentuale di regolazione. La portata risulta quasi insensibile alle variazioni di pressione d'esercizio.*
- *Perfetta tenuta idraulica grazie all'elasticità della membrana.*
- *Sicurezza operativa grazie all'assenza di perdite del liquido dosato e di organi esterni in movimento.*
- *Aspirazione max 1,5 mt. colonna acqua (vedi libretto istruzioni).*

- PTFE coated cast iron diaphragm chamber chemically resistant to acid fumes.
- Leak-free diaphragm pump head.
- Smooth and linear adjustment, either stationary or running, via micrometer knob.
- Compliance to ATEX STD (94/9/CE), group II, category 3 (zone 2/22).
- *Supporto della testata pompante realizzato in ghisa teflonata resistente ad ambienti acidi e riducenti.*
- *Testata a membrana a tenuta stagna dal liquido pompato.*
- *Regolazione continua della portata sia a pompa ferma che in moto, tramite manopola graduata.*
- *Conforme alla normativa ATEX (94/9/CE), gruppo II, categoria 3 (zona di pericolo 2/22).*

MATERIALS OF CONSTRUCTIONS

MATERIALI DI COSTRUZIONE

PARTS/PARTICOLARI	PP	PP11	PP32	S	T	A	P
LIQUID END/CORPO TESTATA	PP	PP	PP	PVDF	TEFLON (PTFE)	AISI 316L	PVC
VALVE GUIDE/GUIDA VALVOLA	PP	PP	PP	PVDF	TEFLON (PTFE)	PP/AISI 316L VM	PP
VALVE SEAT/SEDE VALVOLA	PVC	AISI 316L	INCOLOY 825	PVDF	TEFLON (PTFE)	AISI 316L	PVC
VALVE/VALVOLA	PIREX	AISI 316L	HASTELLOY C-276	PYREX/CERAMIC	PTFE/CERAMIC	AISI 316L	PYREX/CERAMIC
VALVE SEAL/TENUTA VALVOLA	VITON (FPM)	VITON (FPM)	VITON (FPM)	VITON (FPM)	VITON (FPM)	VITON (FPM)	VITON (FPM)
VALVE HOUSING/CONT. VALVOLA	SV PP / DV PVC	SV PP / DV PVC	SV PP / DV PVC	PVDF	TEFLON (PTFE)	AISI 316L	PVC
DIAPHRAGM/MEMBRANA	TEFLON (PTFE)	TEFLON (PTFE)	TEFLON (PTFE)	TEFLON (PTFE)	TEFLON (PTFE)	TEFLON (PTFE)	TEFLON (PTFE)
FLANGE/FLANGIA	PVC	PVC	PVC	PVDF	TEFLON (PTFE)	AISI 316L	PVC

MD Mechanical diaphragm metering pumps

Pompe dosatrice a membrana meccanica

- Double and single valve ball.
- Suction and discharge connections both threaded and flanged (on demand).
- Max. suction lift 1,5 m.w.c. (see operating manual).
- Max. temperature of dosed chemical: 45 °C.
- $\pm 2\%$ accuracy within 10 to 100% of the nominal flow rate.

- *L'esecuzione prevede valvole a sfera doppie e singole.*
- *Gli attacchi di aspirazione e mandata sono forniti sia filettati che flangiati.*
- *Aspirazione massima 1,5 mt. colonna acqua (vedi libretto istruzioni).*
- *Temperatura massima del liquido dosato: 45 °C.*
- *Precisione $\pm 2\%$ tra il 10 ed il 100% della portata di targa.*

Pump/Pompa:

- Preset for multiple heads

Modello predisposto per pompe multiple

Adjustm./Regolaz.:

- Via micrometer knob
Manopola con nonio lineare

Material/Materiale:

- PTFE coated cast iron diaphragm
Camera membrana: ghisa verniciata con PTFE

Strokes/1'-Colpi/1':

- 50Hz > 36-50-70-95-115-155
60Hz > 30-43-60-84-118-138

Stroke/Corsa:

- 1/6 mm.

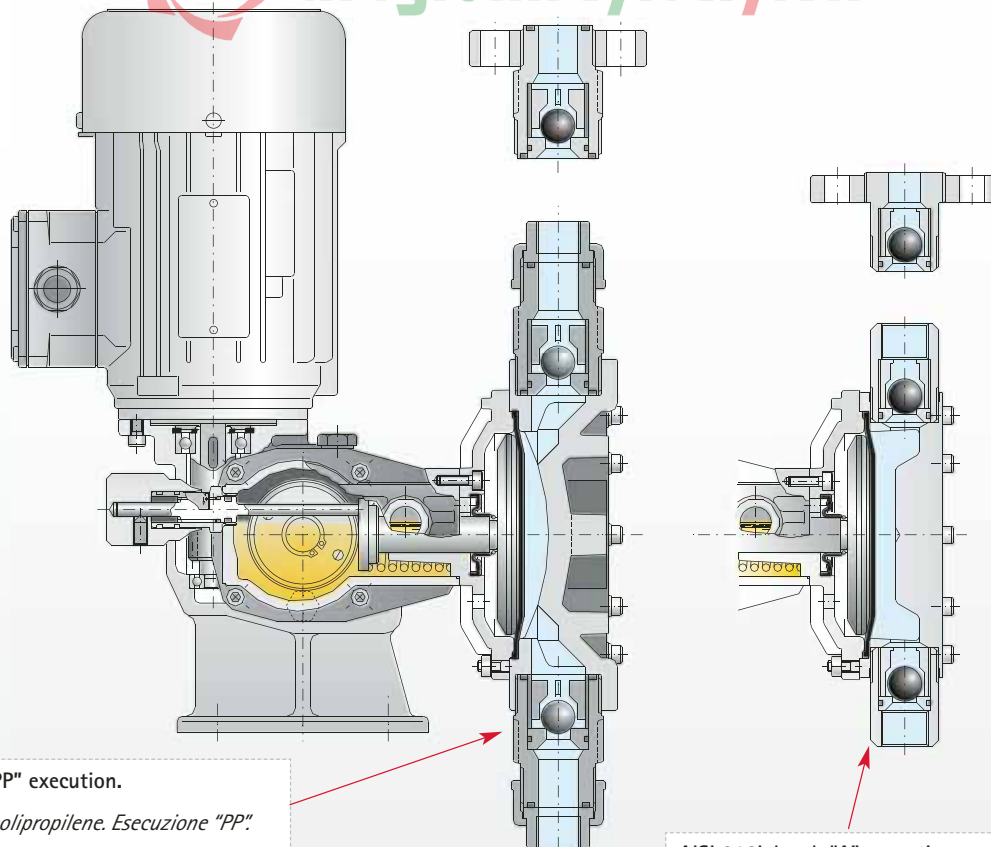
Weigth/Peso:

- 17÷30 Kgs/Kg

MD

Sectional view

Sezione



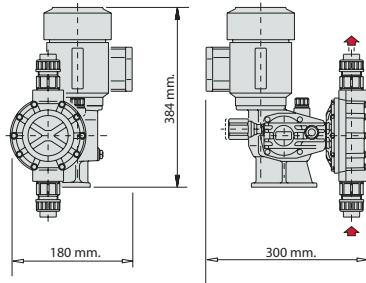
Diaphragm structure

Struttura della membrana

Max overall dimensions

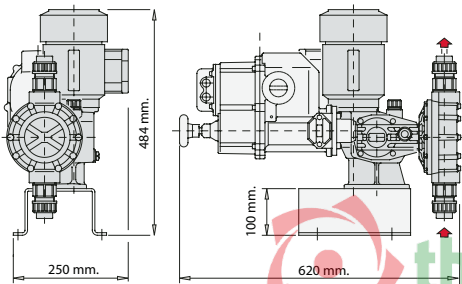
Dimensioni massime di ingombro

Manual adjustment / Regolazione manuale



Automatic adjustment via electrical actuators

Regolazione automatica tramite servocomando elettrico



The OBL's unique (patented) mechanical diaphragm design ensures controlled volumetric displacement, giving plunger-like performances. Thus the flow rate is virtually unaffected by the working pressure variations.

La particolare struttura fisica della membrana meccanica OBL (brevetto depositato), consente una flessione controllata e permette alla membrana un comportamento analogo al pistone. In questo modo la portata diventa quasi insensibile alle variazioni della pressione di esercizio della pompa.

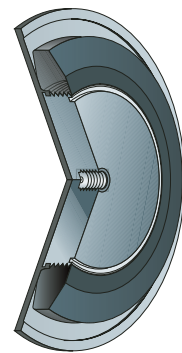
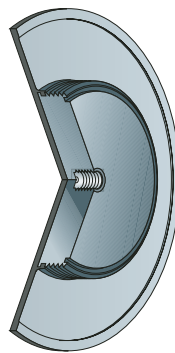


Diaphragm sectional view

Sezione della membrana

Sectional view without plastic support ring.
Sezione senza anello di supporto.

Complete sectional view with plastic support ring.
Sezione completa con anello di supporto della membrana.



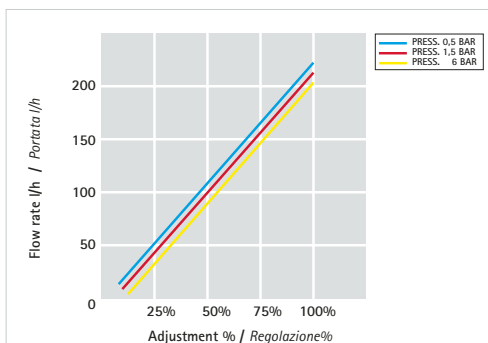
Flow rate linearity

Linearità di portata

An OBL mechanical diaphragm pump has the same linearity as a plunger pump. The diagram on the left shows the linearity between flow rate and percentage of stroke.

Il funzionamento della membrana meccanica OBL rispecchia la linearità di portata di una pompa a pistone.

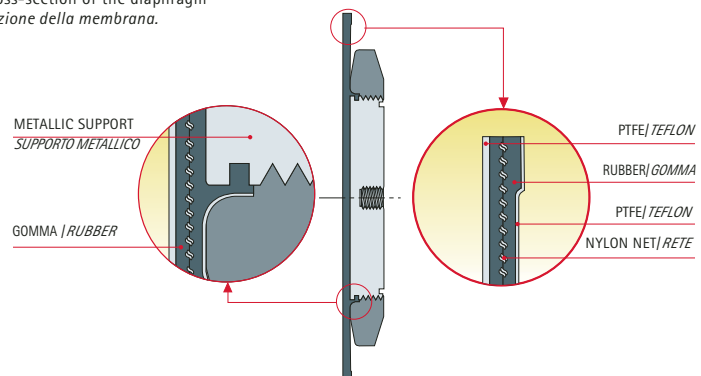
Tale particolarità è evidenziata in questo diagramma di portata. Dall'andamento delle linee di portata è evidente la proporzionalità lineare fra portata e regolazione.



Detail of the bonding between diaphragm and metallic support

Ancoraggio della membrana al supporto metallico

Cross-section of the diaphragm
Sezione della membrana.



MD Technical data

Caratteristiche tecniche

STROKE LENGTH CORSIA	Ø DIAPHRAGM Ø MEMBRANA	TYPE TIPO	STROKES /1" COLPITAL.1"	MAX FLOW RATE /h PORTATA Max /h	PRESS. MAX BAR PRESS. MAX bar	CONNECTIONS/ATTACCHI			
						THREADED FILETTATI		FLANGED FLANGIATI	
						PP	A	PP	A
50Hz									
1	65	MD1	36	1	10	1/4" g.f.- BSPF		DN15-1/2" ANSI 150#RF	
1	65	MD1,6	50	1,5	10	1/4" g.f.- BSPF		DN15-1/2" ANSI 150#RF	
1	65	MD2,4	70	2,4	10	1/4" g.f.- BSPF		DN15-1/2" ANSI 150#RF	
1	65	MD3,5	95	3,5	10	1/4" g.f.- BSPF		DN15-1/2" ANSI 150#RF	
1	65	MD4	115	4	10	1/4" g.f.- BSPF		DN15-1/2" ANSI 150#RF	
1	65	MD5,5	155	5,5	10	1/4" g.f.- BSPF		DN15-1/2" ANSI 150#RF	
2	65	MD3,1	36	3	10	1/4" g.f.- BSPF		DN15-1/2" ANSI 150#RF	
2	65	MD4,5	50	4,5	10	1/4" g.f.- BSPF		DN15-1/2" ANSI 150#RF	
2	65	MD7,1	70	7	10	1/4" g.f.- BSPF		DN15-1/2" ANSI 150#RF	
2	65	MD8,5	95	8,5	10	1/4" g.f.- BSPF		DN15-1/2" ANSI 150#RF	
2	65	MD10,5	115	10,5	10	1/4" g.f.- BSPF		DN15-1/2" ANSI 150#RF	
2	65	MD13	155	13	10	1/4" g.f.- BSPF		DN15-1/2" ANSI 150#RF	
2	94	MD11	36	11	10	1/4" g.f.- BSPF		DN15-1/2" ANSI 150#RF	
2	94	MD16	50	16	10	1/4" g.f.- BSPF		DN15-1/2" ANSI 150#RF	
2	94	MD23	70	23	10	3/8" g.f.- BSPF		DN15-1/2" ANSI 150#RF	
2	94	MD31	95	31	10	3/8" g.f.- BSPF		DN15-1/2" ANSI 150#RF	
2	94	MD37	115	37	10	3/8" g.f.- BSPF		DN15-1/2" ANSI 150#RF	
2	94	MD50	155	50	10	3/8" g.f.- BSPF		DN15-1/2" ANSI 150#RF	
4	108	MD35	36	35	10	3/8" g.f.- BSPF		DN15-1/2" ANSI 150#RF	
4	108	MD49	50	49	10	3/8" g.f.- BSPF		DN15-1/2" ANSI 150#RF	
4	108	MD75	70	75	10	3/8" g.f.- BSPF		DN15-1/2" ANSI 150#RF	
4	108	MD101	95	101	10	3/8" g.f.- BSPF		DN15-1/2" ANSI 150#RF	
4	108	MD120	115	120	10	3/8" g.f.- BSPF	1/2" g.f.- BSPF	DN15-1/2" ANSI 150#RF	
4	108	MD155	155	155	10	3/8" g.f.- BSPF	1/2" g.f.- BSPF	DN15-1/2" ANSI 150#RF	
6	138	MD102	36	100	7	3/4" g.f.- BSPF		DN20-1/2" ANSI 150#RF	
6	138	MD131	50	132	7	3/4" g.f.- BSPF		DN20-1/2" ANSI 150#RF	
6	138	MD201	70	197	6	3/4" g.f.- BSPF		DN20-1/2" ANSI 150#RF	
6	138	MD261	95	260	6	3/4" g.f.- BSPF		DN20-1/2" ANSI 150#RF	
6	138	MD321	115	320	5	1" g.f.- BSPF		DN25-1" ANSI 150#RF	
6	138	MD421	155	420	5	1" g.f.- BSPF		DN25-1" ANSI 150#RF	
6	165	MD150	36	150	5	1" g.f.- BSPF		DN25-1" ANSI 150#RF	
6	165	MD190	50	200	5	1" g.f.- BSPF		DN25-1" ANSI 150#RF	
6	165	MD301	70	300	5	1" g.f.- BSPF		DN25-1" ANSI 150#RF	
6	165	MD431	95	435	5	1" g.f.- BSPF		DN25-1" ANSI 150#RF	
6	165	MD521	115	520	5	1" g.f.- BSPF		DN25-1" ANSI 150#RF	
60Hz									
1	65	MD0,8	30	0,8	10	1/4" g.f.- BSPF		DN15-1/2" ANSI 150#RF	
1	65	MD1,2	43	1,2	10	1/4" g.f.- BSPF		DN15-1/2" ANSI 150#RF	
1	65	MD2,9	84	2,9	10	1/4" g.f.- BSPF		DN15-1/2" ANSI 150#RF	
1	65	MD4,2	118	4,2	10	1/4" g.f.- BSPF		DN15-1/2" ANSI 150#RF	
1	65	MD4,8	138	4,8	10	1/4" g.f.- BSPF		DN15-1/2" ANSI 150#RF	
2	65	MD2,6	30	2,6	10	1/4" g.f.- BSPF		DN15-1/2" ANSI 150#RF	
2	65	MD3,9	43	3,9	10	1/4" g.f.- BSPF		DN15-1/2" ANSI 150#RF	
2	65	MD8,4	84	8,4	10	1/4" g.f.- BSPF		DN15-1/2" ANSI 150#RF	
2	65	MD10,2	118	10,2	10	1/4" g.f.- BSPF		DN15-1/2" ANSI 150#RF	
2	65	MD12	138	12	10	1/4" g.f.- BSPF		DN15-1/2" ANSI 150#RF	
2	94	MD9	30	9	10	1/4" g.f.- BSPF		DN15-1/2" ANSI 150#RF	
2	94	MD14	43	14	10	1/4" g.f.- BSPF		DN15-1/2" ANSI 150#RF	
2	94	MD28	84	28	10	3/8" g.f.- BSPF		DN15-1/2" ANSI 150#RF	
2	94	MD36	118	36	10	3/8" g.f.- BSPF		DN15-1/2" ANSI 150#RF	
2	94	MD45	138	45	10	3/8" g.f.- BSPF		DN15-1/2" ANSI 150#RF	
4	108	MD42	43	42	10	3/8" g.f.- BSPF		DN15-1/2" ANSI 150#RF	
4	108	MD58	60	58	10	3/8" g.f.- BSPF		DN15-1/2" ANSI 150#RF	
4	108	MD90	84	90	10	3/8" g.f.- BSPF		DN15-1/2" ANSI 150#RF	
4	108	MD121	118	121	10	3/8" g.f.- BSPF	1/2" g.f.- BSPF	DN15-1/2" ANSI 150#RF	
4	108	MD145	138	145	10	3/8" g.f.- BSPF	1/2" g.f.- BSPF	DN15-1/2" ANSI 150#RF	
6	138	MD119	43	120	7	3/4" g.f.- BSPF		DN20-1/2" ANSI 150#RF	
6	138	MD158	60	158	6	3/4" g.f.- BSPF		DN20-1/2" ANSI 150#RF	
6	138	MD236	84	236	6	3/4" g.f.- BSPF		DN20-1/2" ANSI 150#RF	
6	138	MD312	118	312	5	1" g.f.- BSPF		DN25-1" ANSI 150#RF	
6	138	MD384	138	384	5	1" g.f.- BSPF		DN25-1" ANSI 150#RF	
6	165	MD180	43	165	5	1" g.f.- BSPF		DN25-1" ANSI 150#RF	
6	165	MD228	60	228	5	1" g.f.- BSPF		DN25-1" ANSI 150#RF	
6	165	MD360	84	350	5	1" g.f.- BSPF		DN25-1" ANSI 150#RF	
6	165	MD519	118	515	5	1" g.f.- BSPF		DN25-1" ANSI 150#RF	



ATEX rated MD with manual adjustment via 1/10% step dial handwheel.

Pompa MD in versione ATEX con regolazione tramite orologio gravitazionale.

Portate / Flow rates:

- 1÷13 L/h (corsa/stroke lenght 1-2mm.)
- 11÷50 L/h (corsa/stroke lenght 2mm.)
- 35÷155 L/h (corsa/stroke lenght 4mm.)
- 102÷521 L/h (corsa/stroke lenght 6mm.)

Motori / Motors:

- Trifase / Threephase 0,37 kW - 4 poli / poles - IP55 - CL F - IEC 34-1 Motore standard / Std motor 71-B14

- 230÷400 V - 3 - 50 Hz
- 440÷480 V - 3 - 60 Hz

- Monofase / Singlephase - 4 poli / poles - IP55 - CL F - IEC 38-1 Motore standard / Std motor 71-B14

220÷240 V - 50 Hz - 0,37 kW
110÷115 V - 50 Hz - 0,37 kW
220÷230 V - 60 Hz - 0,37 kW
110÷115 V - 60 Hz - 0,37 kW

MODEL NUMBER

ESEMPIO COMPOSIZIONE SIGLA

MD | 521 | PP | F | Z

KEY TO SYMBOL

KEY TO SYMBOL	LEGENDA
POMPA TIPO / PUMP MODEL	
PORTATA /h / FLOW RATE /h	
PP	ESECUZIONE POLIPROPILENE / PP CONSTRUCTION
A	ESECUZIONE AISI-316L / AISI-316L CONSTRUCTION
PP11	ESEC. PP+VALVOLA E SEDE IN AISI-316L / PP CONSTRUCTION+ AISI-316L VALVE AND SEAT
PP32	ESECUZIONE PP+VALVOLA HASTELLOY C - SEDE INCOLOY 825 / PP CONSTRUCTION + HASTELLOY C VALVE - INCOLOY 825 SEAT
Z	SERVOCOMANDO ELETTRICO OBL 4÷20 mA / OBL 4÷20 mA ELECTRIC ACTUATOR
W	SERVOCOMANDO PNEUMATICO 3÷15 PSI / 3÷15 PSI PNEUMATIC ACTUATOR
F	ATTACCHI FLANGIATI UNI-DIN / UNI-DIN FLANGED CONNECTIONS
FA	ATTACCHI FLANGIATI ANSI / ANSI FLANGED CONNECTIONS

MD Adjustment systems

Sistemi di regolazione

Manual adjustment

Regolazione manuale >

0÷100% manual adjustment via:

- Knob with micrometer scale (as standard).
- Dial handwheel (on demand).

Flow rate adjustment is smooth and linear, and can be made whether the pump is running or stationary.

The dial adjuster has a 0÷100% scale for accurate reading.

Knob with micrometer scale.
Manopola e nonio lineare.



La regolazione della portata è in percentuale da 0% a 100% della portata max. di targa:

- Con manopola e nonio lineare (STD).
- Con indicatore tipo orologio (su richiesta).

La regolazione della portata è continua e regolare, può essere effettuata sia a pompa ferma che in moto. Il quadrante ha una scala con percentuale per un'accurata lettura da 0 a 100%.

Dial handwheel.
Indicatore tipo orologio.



< Electric actuator

Servocomando elettrico

MD series can be equipped with Z type electrical actuator, with following characteristics:

- IP 66 STD
- Manual emergency override
- Anticondensation heater (on demand)
- Non standard voltages and frequencies
- External automatic/manual selector

Flow rate is adjusted according to following input signals:

- 4-20 mA, 0-20 A, 20-4 mA e 0-10 V
- Pulses (0÷2 Hz - 0÷30 Hz)
- RS 485 protocol
- Profibus DP - VØ

Le MD possono essere fornite con servocomando elettrico tipo Z avente le seguenti caratteristiche:

- IP 66 standard
- Regolazione manuale d'emergenza
- Resistenza anticondensa (su richiesta)
- Frequenze e tensioni non STD
- Selettore esterno automatico/manuale

La regolazione della portata avviene in funzione dei seguenti segnali regolanti:

- 4-20 mA, 0-20 mA, 20-4 mA e 0-10 V
- Impulsi (0÷2 Hz - 0÷30 Hz)
- Protocollo di comunicazione RS 485
- Profibus DP - VØ

PROFI®
BUS

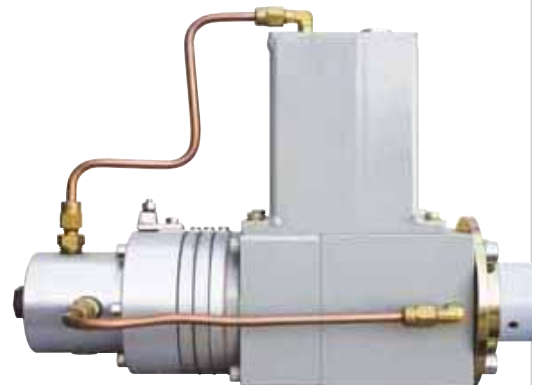


3÷15 PSI Pneumatic actuator

Servocomando pneumatico >

- Pneumatic actuator type W.
- Air instrument 3÷15 PSI
- Air supply 4-6 bar

- Servocomando pneumatico tipo W.
- Aria strumenti 3÷15 PSI
- Aria potenza 4-6 bar





OBL Metering Pumps



MD

BLACKPLUS series

> > Studio SCAFIDI Comunicazioni Visive



Technical data are subject to modifications without prior notice. - I dati tecnici possono essere modificati senza preavviso.

OBL s.r.l.

20090 Segrate - MILANO

Via Kennedy, 12

Tel. +39-02.269191

Fax +39-02.2133893

✉ info@obl.it

www.obl.it