

**Elettropompe Sommerse 4" Radiali**

**4" Borehole Radial Pumps**

**Bombas para Pozos 4" Radiales**

**Pompes puor Puits de 4" Radiales**



# 4" 4L line



## CARATTERISTICHE COSTRUTTIVE / CONSTRUCTION FEATURES CARACTERÍSTICAS CONSTRUCTIVAS / CARACTÉRISTIQUES D'EXÉCUTION

Bocca di mandata Delivery outlet Boca de impulsión Bouche de refoulement	<b>AISI 304</b>
Camicia esterna External jacket Camisa exterior Chemise extérieure	<b>AISI 304</b>
Giranti e diffusori Impellers and diffusers Rodetes y difusores Turbines et diffuseurs	<b>polycarbonato alimentare Lexan/Noryl foodstuff polycarbonate Lexan/ Noryl polycarbonato alimentario Lexan/Noryl polycarbonate alimentaire Lexan/Noryl</b>
Bronzina superiore Upper bushings Cojinete superior Coussinet de bague supérieur	<b>gomma NBR NBR rubber goma NBR caoutchouc NBR</b>
Albero corpo pompa Shaft pump side Eje cuerpo bomba Arbre pompe	<b>AISI 420</b>
Quantità di sabbia nell'acqua Quantity of sand in the water Cantidad de arena en el agua Quantité de sable dans l'eau	<b>max 300 gr/m<sup>3</sup></b>

## MOTORE / MOTOR / MOTOR / MOTEUR

Asincrono 2 poli Asynchronous 2 pole Asincrono 2 polos Asinchrone 2 pôles	incapsulato non riavvolgibile o riavvolgibile in bagno d'olio encapsulated not rewindable or rewindable oil cooled encapsulado no bobinable o bobinable en baño de aceite encapsulé non re-enroulable enroulable en bain d'huile
Classe di isolamento Insulation class Clase de aislamiento Classe d'isolation	<b>F</b>
Grado di protezione Protection degree Grado de protección protection	<b>IP68</b>
Temperatura del liquido Liquid temperature Temperatura del líquido Température du liquide	<b>max 30 °C</b>

Pompe sommerse centrifughe multistadio per pozzi da 4". Valvola di ritegno incorporata nella bocca di mandata. Flangia di accoppiamento al motore secondo la normativa NEMA. Applicazioni civili e agricole sono tra le più comuni.

Submersible multistage centrifugal pumps for 4" wells. Check valve built into the delivery outlet. Pump flange for coupling with motors are made according to NEMA standards. Most common applications are civil and agricultural.

Bombas sumergibles para pozos de 4". Válvula de retención incorporada en la boca de impulsión. Brida de conexión al motor según norma NEMA. Utilizadas en particular para aplicaciones civiles y agrícolas.

Pompes immergées centrifuges multietagées pour puits de 4". Clapet de retenue incorporé dans l'orifice de refoulement. Bride d'accouplement au moteur est exécutée selon normes NEMA. Les applications civiles et agricoles sont parmi les plus communes.

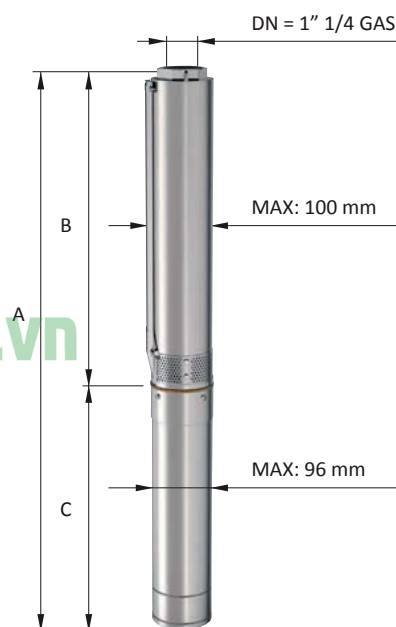
# 4" 4L 2

Motor 50 Hz - 2900 rpm							Q							
TYPE	Power		1~ 230 V		400 V	I/min	0	5	10	15	20	25	30	35
	(HP)	(kW)	A	μF	A	I/sec	0	0,08	0,17	0,25	0,33	0,42	0,50	0,58
						m³/h	0	0,3	0,6	0,9	1,2	1,5	1,8	2,1
4L 2/08	0,5	0,37	3,5	16	1,2	H[m]	46	45	44	42	38	33	27	21
4L 2/13	0,75	0,55	4,9	20	1,7		74	73	71	68	62	54	44	33
4L 2/17	1	0,75	6,5	30	2,2		97	96	93	89	81	70	58	44
4L 2/25	1,5	1,1	9,4	40	3		143	141	137	131	119	104	85	64
4L 2/34	2	1,5	11,5	50	4		194	191	187	178	162	141	116	87
4L 2/50	3	2,2	14,7	75	5,7		286	281	274	261	239	207	170	129

Motor 50 Hz 2900 rpm	Dimensions (mm)					Weight (kg)		
TYPE	A 1~ 230 V	A 3~ 400 V	B	C 1~	C 3~	M 1~	M 3~	P
4L 2/08	683	-	366	317	-	7	-	4
4L 2/13	801	781	464	337	317	8	8	5
4L 2/17	904	879	542	362	337	10	10	6
4L 2/25	1090	1060	698	392	362	12	12	8
4L 2/34	1295	1265	873	422	392	13	13	11
4L 2/50	1652	1637	1185	467	452	15	15	15

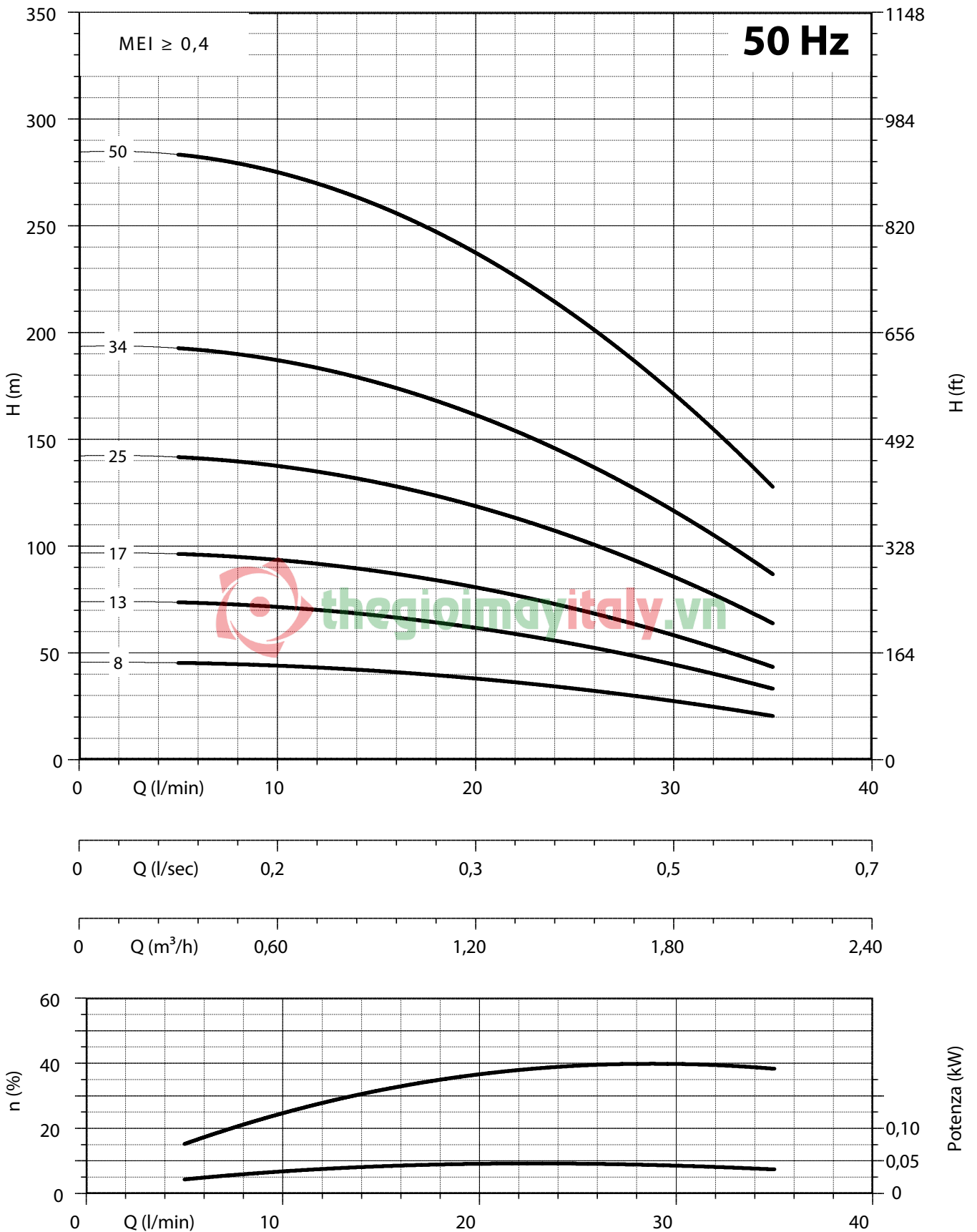
Max Eff. % =	40,5
Max kW / St. =	0,044

Q (flow)	25%	50%	75%	100%
NPSH (m)	2	2	2,2	2,7



MEI ≥ 0,4 (direttiva EU No. 547/2012 - regulation EU N. 547/2012)

Tolleranze secondo UNI ISO 9906 livello 3B - Tolerances according to UNI ISO 9906 grade 3B

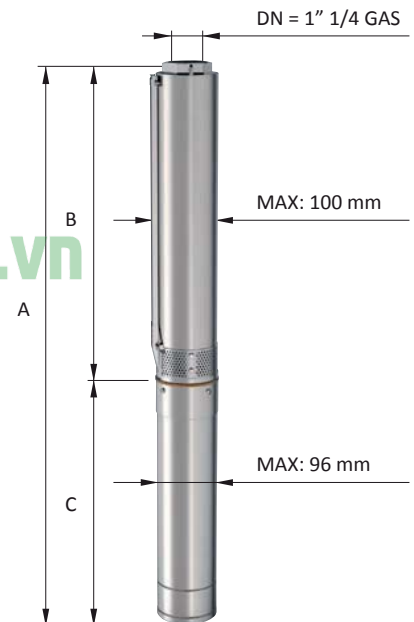


MEI  $\geq 0,4$  (direttiva EU No. 547/2012 - regulation EU N. 547/2012)  
 Tolleranze secondo UNI ISO 9906 livello 3B - Tolerances according to UNI ISO 9906 grade 3B

# 4" 4L 3

Motor 50 Hz - 2900 rpm							Q					
TYPE	Power		1~ 230 V		400 V	I/min	0	20	30	40	50	60
	(HP)	(kW)	A	μF	A	I/sec	0	0,33	0,50	0,67	0,83	1,00
						m³/h	0	1,2	1,8	2,4	3	3,6
4L 3/07	0,5	0,37	3,5	16	1,2	H[m]	46	40	36	31	24	15
4L 3/10	0,75	0,55	4,9	20	1,7		66	57	52	44	35	22
4L 3/14	1	0,75	6,5	30	2,2		92	80	73	62	49	31
4L 3/21	1,5	1,1	9,4	40	3		138	120	109	93	73	46
4L 3/28	2	1,5	11,5	50	4		184	160	145	124	97	61
4L 3/41	3	2,2	14,7	75	5,7		269	234	213	182	143	90
4L 3/56	4	3	-	-	7,4		368	320	291	248	195	123
4L 3/70	5,5	4	-	-	10		460	400	363	310	243	153

Motor 50 Hz 2900 rpm	Dimensions (mm)					Weight (kg)		
TYPE	A 1~ 230 V	A 3~ 400 V	B	C 1~	C 3~	M 1~	M 3~	P
4L 3/07	681	-	364	317	-	7	-	4
4L 3/10	767	747	430	337	317	8	8	5
4L 3/14	880	855	518	362	337	10	10	6
4L 3/21	1064	1034	672	392	362	12	12	7
4L 3/28	1248	1218	826	422	392	13	13	9
4L 3/41	1579	1564	1112	467	452	15	15	12
4L 3/56	-	1999	1442	-	557	-	19	16
4L 3/70	-	2347	1750	-	597	-	22	20

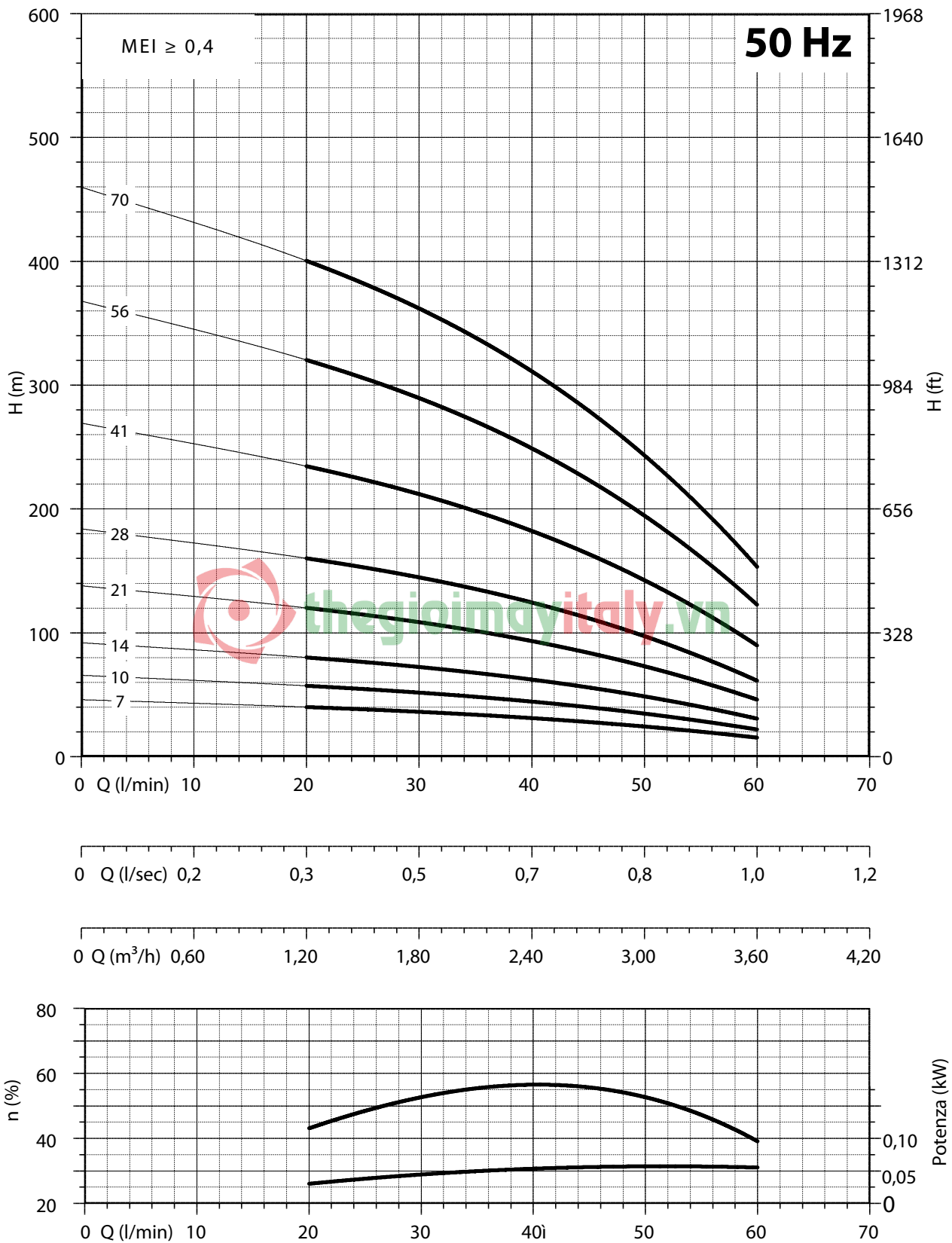


Max Eff. % =	56
Max kW / St. =	0,053

Q (flow)	25%	50%	75%	100%
NPSH (m)	2	2	2,5	3,2

MEI ≥ 0,4 (direttiva EU No. 547/2012 - regulation EU N. 547/2012)

Tolleranze secondo UNI ISO 9906 livello 3B - Tolerances according to UNI ISO 9906 grade 3B



MEI  $\geq 0,4$  (direttiva EU No. 547/2012 - regulation EU N. 547/2012)

Tolleranze secondo UNI ISO 9906 livello 3B - Tolerances according to UNI ISO 9906 grade 3B

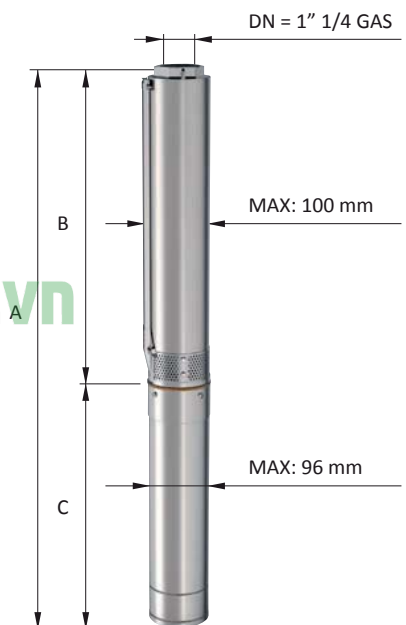
# 4" 4L 4

Motor 50 Hz - 2900 rpm						Q									
TYPE	Power		1~ 230 V		400 V	I/min	0	20	30	40	50	60	70	80	90
	(HP)	(kW)	A	μF	A	I/sec	0	0,33	0,50	0,67	0,83	1,00	1,17	1,33	1,50
						m³/h	0	1,2	1,8	2,4	3	3,6	4,2	4,8	5,4
4L 4/07	0,75	0,55	4,9	20	1,7	H[m]	46	46	44	41	37	32	27	20	12
4L 4/10	1	0,75	6,5	30	2,2		66	65	63	59	53	46	38	28	18
4L 4/14	1,5	1,1	9,4	40	3		93	91	88	82	74	65	53	39	25
4L 4/20	2	1,5	11,5	50	4		133	130	126	118	106	93	76	56	35
4L 4/29	3	2,2	14,7	75	5,7		192	189	183	170	154	134	111	82	51
4L 4/39	4	3	-	-	7,4		258	254	246	229	207	180	149	110	68
4L 4/52	5,5	4	-	-	10		345	338	328	306	276	241	198	146	91

Motor 50 Hz 2900 rpm	Dimensions (mm)					Weight (kg)		
TYPE	A 1~ 230 V	A 3~ 400 V	B	C 1~	C 3~	M 1~	M 3~	P
4L 4/07	701	681	364	337	317	8	8	4
4L 4/10	792	767	430	362	337	10	10	5
4L 4/14	910	880	518	392	362	12	12	6
4L 4/20	1072	1042	650	422	392	13	13	7
4L 4/29	1315	1300	848	467	452	15	15	10
4L 4/39	-	1625	1068	-	557	-	19	12
4L 4/52	-	1951	1354	-	597	-	22	16

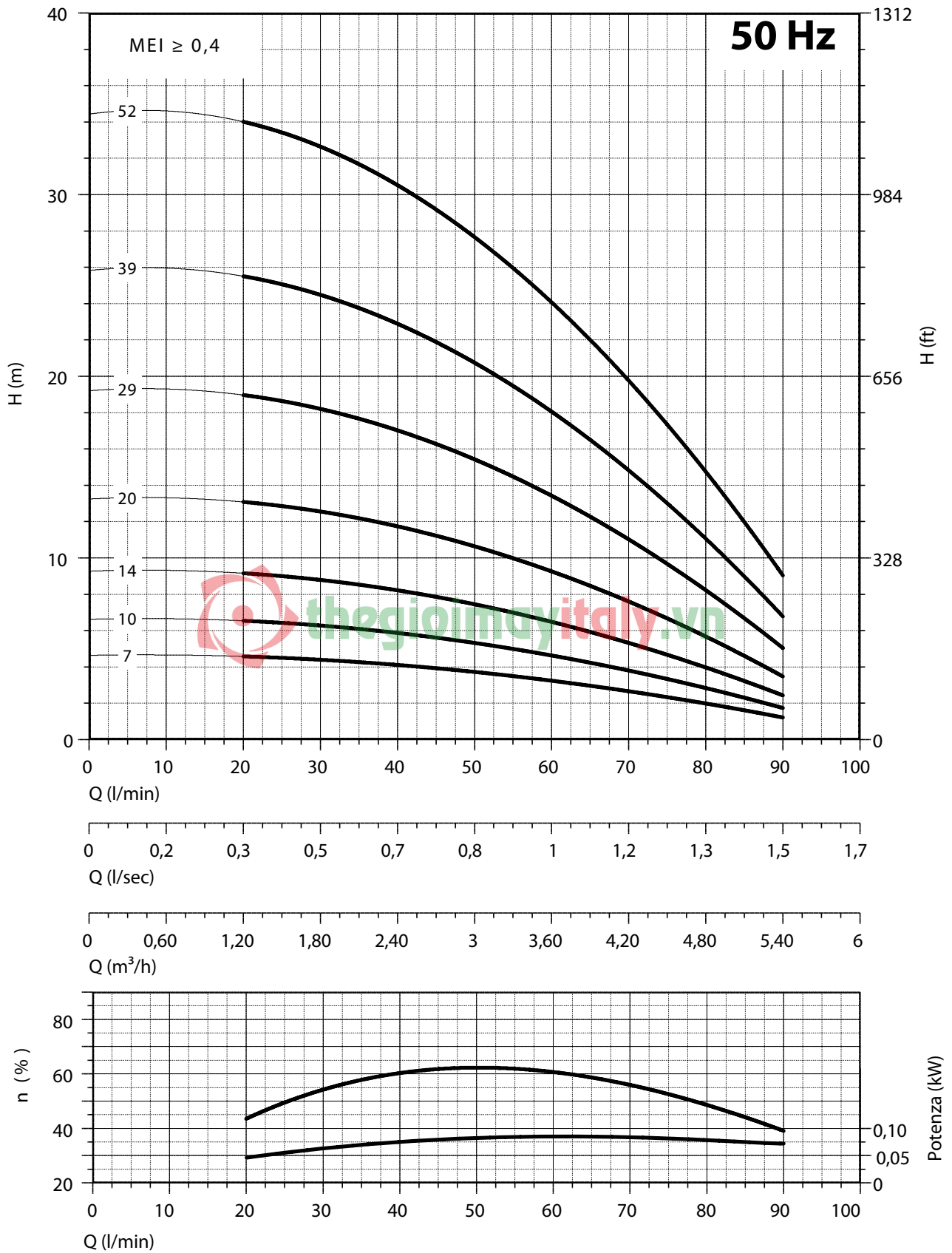
Max Eff. % =	64
Max kW / St. =	0,076

Q (flow)	25%	50%	75%	100%
NPSH (m)	2	2	2,5	3,2



MEI ≥ 0,4 (direttiva EU No. 547/2012 - regulation EU N. 547/2012)

Tolleranze secondo UNI ISO 9906 livello 3B - Tolerances according to UNI ISO 9906 grade 3B



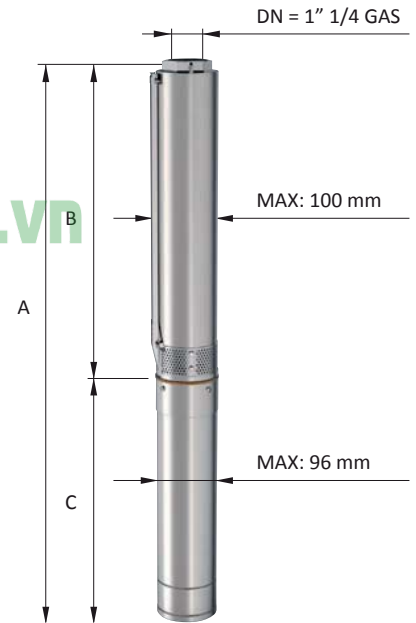
MEI ≥ 0,4 (direttiva EU No. 547/2012 - regulation EU N. 547/2012)  
 Tolleranze secondo UNI ISO 9906 livello 3B - Tolerances according to UNI ISO 9906 grade 3B



# 4" 4L 5

Motor 50 Hz - 2900 rpm						Q								
TYPE	Power		1~ 230 V		400 V	I/min I/sec m³/h	0	40	50	60	70	80	90	100
	(HP)	(kW)	A	µF	A		0	0,67	0,83	1,00	1,17	1,33	1,50	1,67
							0	2,4	3	3,6	4,2	4,8	5,4	6
4L 5/06	0,75	0,55	4,9	20	1,7	H[m]	41	38	36	34	30	25	19	12
4L 5/08	1	0,75	6,5	30	2,2		55	51	49	45	40	34	26	17
4L 5/12	1,5	1,1	9,4	40	3		83	77	73	68	60	50	38	25
4L 5/16	2	1,5	11,5	50	4		110	102	97	90	80	67	51	33
4L 5/23	3	2,2	14,7	75	5,7		158	147	139	129	115	96	73	47
4L 5/32	4	3	-	-	7,4		220	204	194	180	160	134	102	66
4L 5/42	5,5	4	-	-	10		289	268	255	236	210	176	134	87
4L 5/52	7,5	5,5	-	-	13,5		358	332	315	293	260	218	166	107
4L 5/68	10	7,5	-	-	18		468	434	412	383	340	285	217	140

Motor 50 Hz 2900 rpm	Dimensions (mm)					Weight (kg)		
	A 1~ 230 V	A 3~ 400 V	B	C 1~	C 3~	M 1~	M 3~	P
4L 5/06	679	659	342	337	317	8	8	4
4L 5/08	748	723	386	362	337	10	10	4,5
4L 5/12	866	836	474	392	362	12	12	6
4L 5/16	984	954	562	422	392	13	13	7
4L 5/23	1183	1168	716	467	452	15	15	9
4L 5/32	-	1471	914	-	557	-	19	12
4L 5/42	-	1731	1134	-	597	-	22	15
4L 5/52	-	2052	1354	-	698	-	27	18
4L 5/68	-	2524	1706	-	818	-	32	23

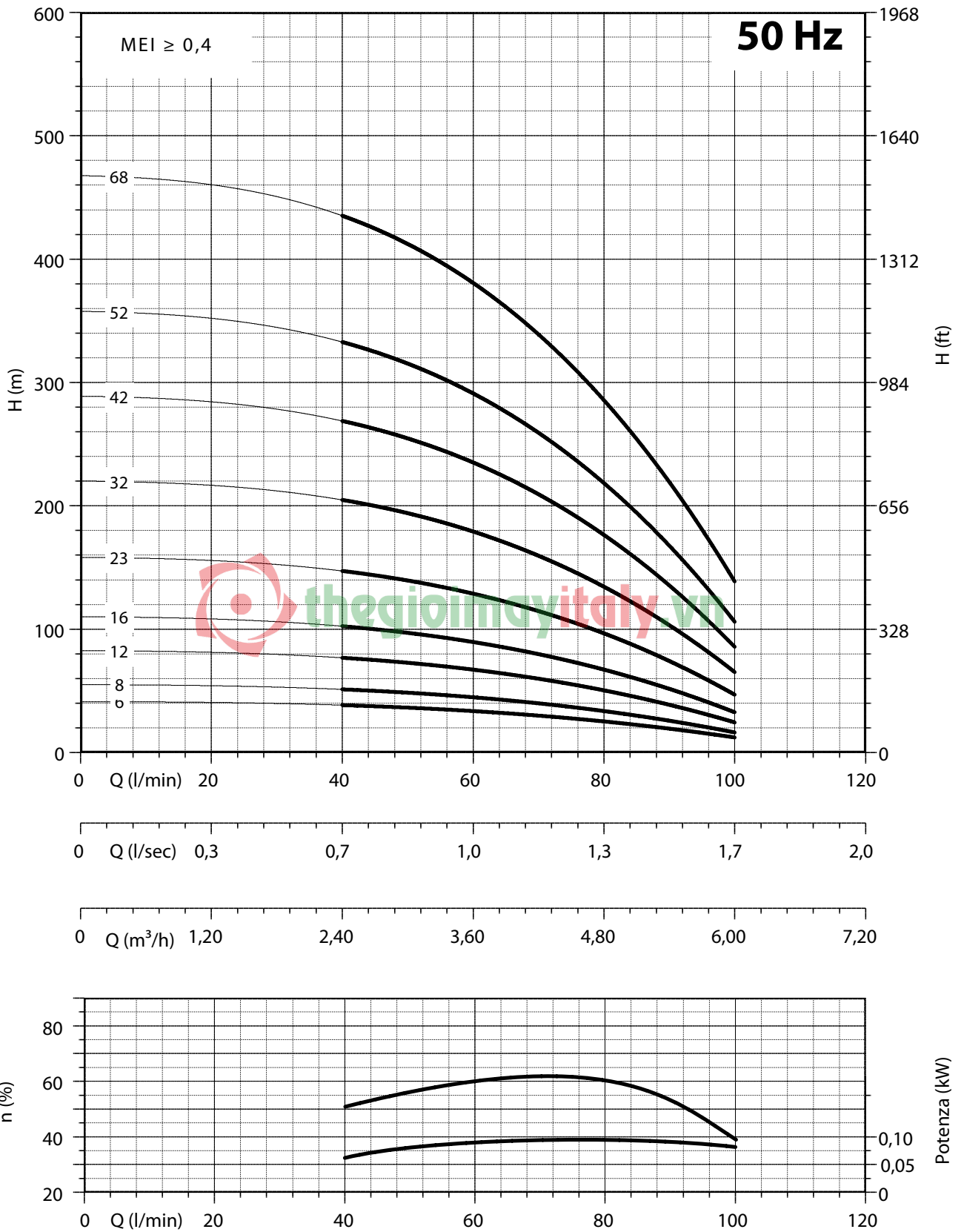


Max Eff. % =	63,5
Max kW / St. =	0,095

Q (flow)	25%	50%	75%	100%
NPSH (m)	2	2	2,5	3,2

MEI ≥ 0,4 (direttiva EU No. 547/2012 - regulation EU N. 547/2012)

Tolleranze secondo UNI ISO 9906 livello 3B - Tolerances according to UNI ISO 9906 grade 3B



MEI ≥ 0,4 (direttiva EU No. 547/2012 - regulation EU N. 547/2012)

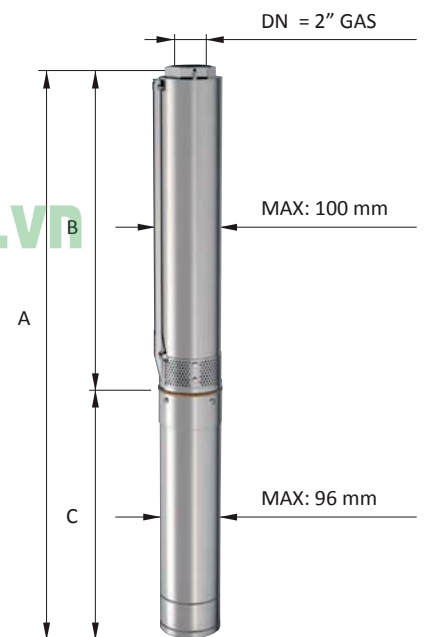
Tolleranze secondo UNI ISO 9906 livello 3B - Tolerances according to UNI ISO 9906 grade 3B

Motor 50 Hz - 2900 rpm						Q								
TYPE	Power		1~ 230 V		400 V	l/min l/sec m³/h	0	40	60	80	100	120	140	160
	(HP)	(kW)	A	µF	A		0	0,67	1,00	1,33	1,67	2,00	2,33	2,67
							0	2,4	3,6	4,8	6	7,2	8,4	9,6
4L 7/04	0,75	0,55	4,9	20	1,7	H[m]	26	24	23	22	20	17	14	10
4L 7/06	1	0,75	6,5	30	2,2		38	36	34	32	30	26	21	14
4L 7/09	1,5	1,1	9,4	40	3		57	53	51	48	44	39	32	21
4L 7/12	2	1,5	11,5	50	4		77	71	68	65	59	52	42	29
4L 7/17	3	2,2	14,7	75	5,7		109	101	97	92	84	73	60	41
4L 7/23	4	3	-	-	7,4		147	136	131	124	113	99	81	55
4L 7/31	5,5	4	-	-	10		198	184	176	167	153	134	110	74
4L 7/42	7,5	5,5	-	-	13,5		268	249	239	226	207	181	149	100
4L 7/56	10	7,5	-	-	18		358	332	319	302	276	241	198	134

Motor 50 Hz 2900 rpm	Dimensions (mm)					Weight (kg)		
	A 1~ 230 V	A 3~ 400 V	B	C 1~	C 3~	M 1~	M 3~	P
4L 7/04	667	647	330	337	317	8	8	3
4L 7/06	752	727	390	362	337	10	10	4
4L 7/09	872	842	480	392	362	12	12	5
4L 7/12	992	962	570	422	392	13	13	6
4L 7/17	1187	1172	720	467	452	15	15	8
4L 7/23	-	1457	900	-	557	-	19	10
4L 7/31	-	1737	1140	-	597	-	22	13
4L 7/42	-	2168	1470	-	698	-	27	16
4L 7/56	-	2708	1890	-	818	-	32	21

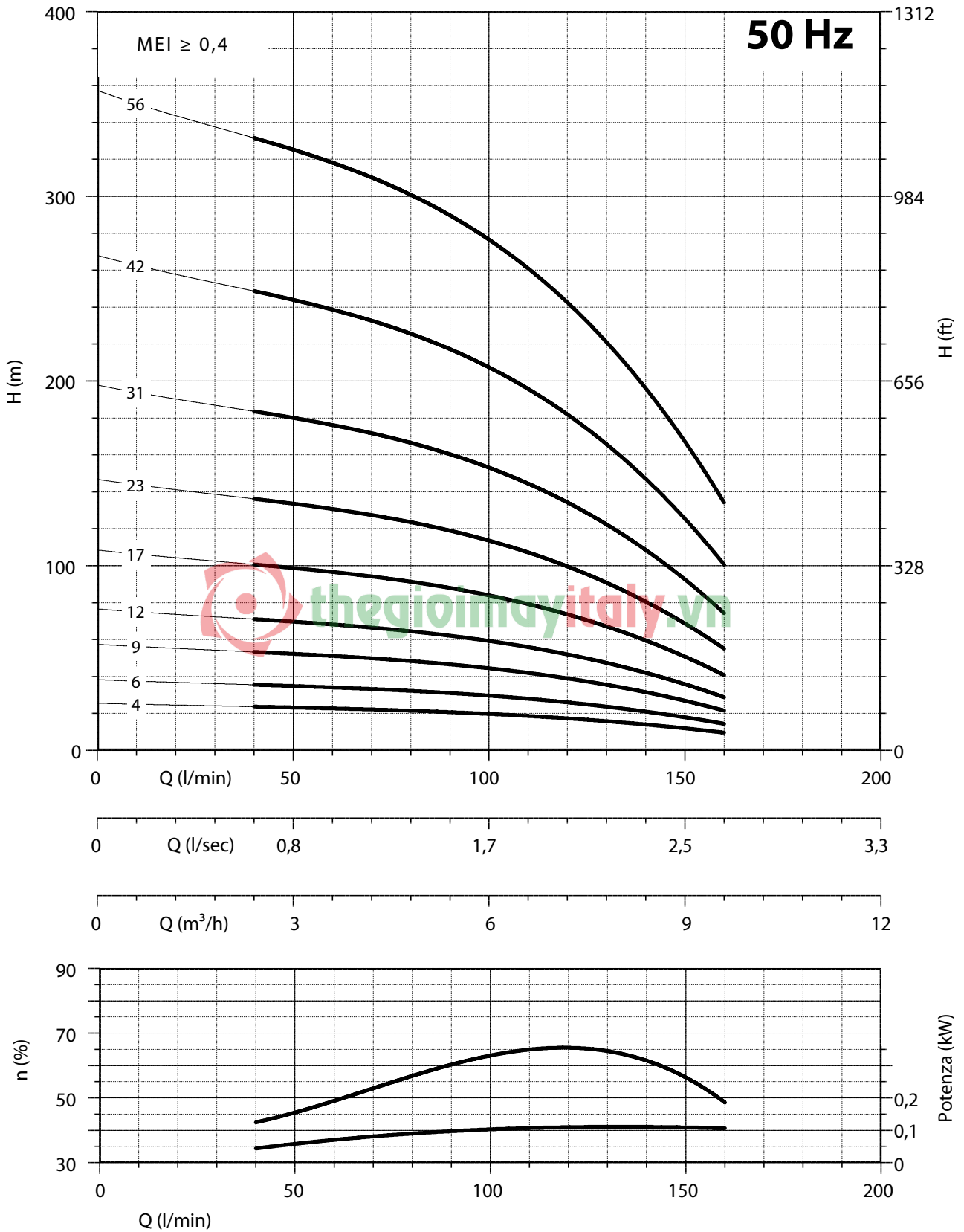
Max Eff. % =	65
Max kW / St. =	0,128

Q (flow)	25%	50%	75%	100%
NPSH (m)	2,2	2,2	2,7	3,5



MEI ≥ 0,4 (direttiva EU No. 547/2012 - regulation EU N. 547/2012)

Tolleranze secondo UNI ISO 9906 livello 3B - Tolerances according to UNI ISO 9906 grade 3B



MEI  $\geq 0,4$  (direttiva EU No. 547/2012 - regulation EU N. 547/2012)  
 Tolleranze secondo UNI ISO 9906 livello 3B - Tolerances according to UNI ISO 9906 grade 3B

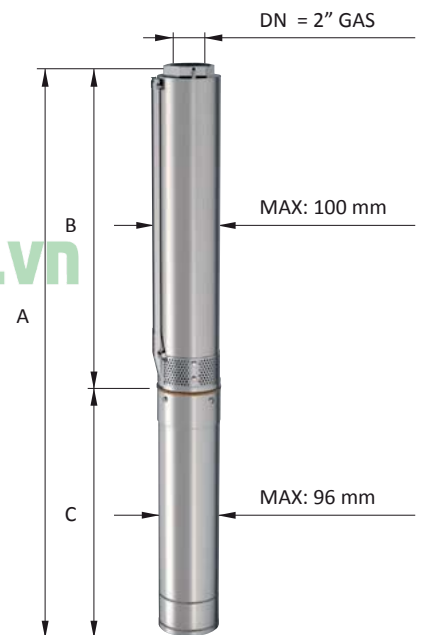
# 4" 4L 9

Motor 50 Hz - 2900 rpm						Q								
TYPE	Power		1~ 230 V		400 V	I/min	0	80	100	120	140	160	180	200
	(HP)	(kW)	A	μF	A	I/sec	0	1,33	1,67	2,00	2,33	2,67	3,00	3,33
						m³/h	0	4,8	6	7,2	8,4	9,6	10,8	12
4L 9/04	1	0,75	6,5	30	2,2	H[m]	25	24	22	21	18	15	11	4
4L 9/07	1,5	1,1	9,4	40	3		44	41	39	36	32	27	19	8
4L 9/09	2	1,5	11,5	50	4		56	53	50	46	42	35	25	10
4L 9/13	3	2,2	14,7	75	5,7		81	77	72	67	60	50	36	14
4L 9/18	4	3	-	-	7,4		112	107	100	93	83	69	50	19
4L 9/24	5,5	4	-	-	10		150	142	133	124	111	92	66	26
4L 9/31	7,5	5,5	-	-	13,5		193	184	172	160	143	119	86	33
4L 9/42	10	7,5	-	-	18		262	249	233	216	194	162	116	45

Motor 50 Hz 2900 rpm	Dimensions (mm)					Weight (kg)		
TYPE	A 1~ 230 V	A 3~ 400 V	B	C 1~	C 3~	M 1~	M 3~	P
4L 9/04	692	667	330	362	337	10	10	3
4L 9/07	812	782	420	392	362	12	12	4
4L 9/09	902	872	480	422	392	13	13	5
4L 9/13	1067	1052	600	467	452	15	15	6
4L 9/18	-	1307	750	-	557	-	19	8
4L 9/24	-	1527	930	-	597	-	22	10
4L 9/31	-	1838	1140	-	698	-	27	12
4L 9/42	-	2288	1470	-	818	-	32	16

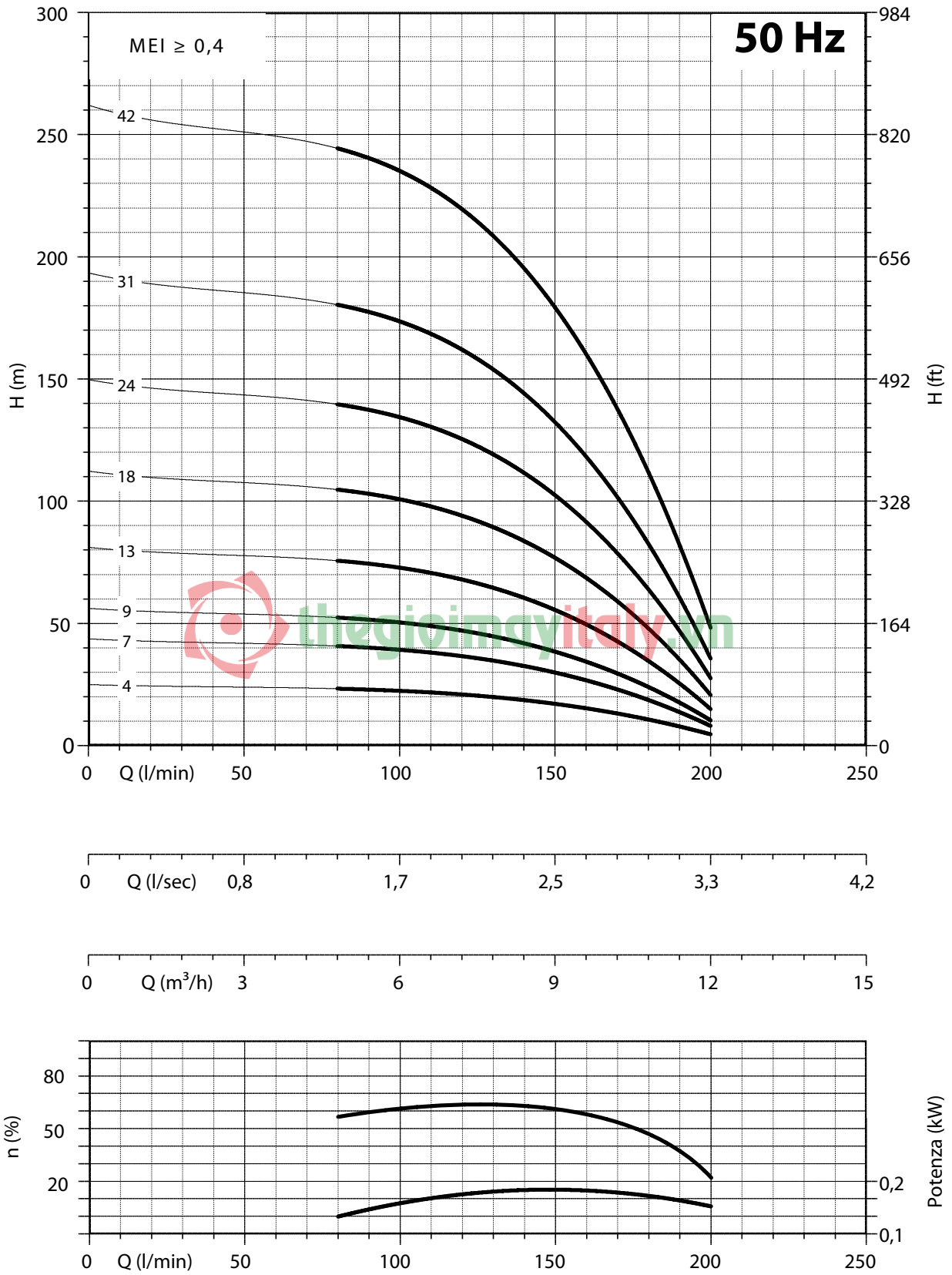
Max Eff. % =	64
Max kW / St. =	0,165

Q (flow)	25%	50%	75%	100%
NPSH (m)	2,2	2,2	3	4,8



MEI ≥ 0,4 (direttiva EU No. 547/2012 - regulation EU N. 547/2012)

Tolleranze secondo UNI ISO 9906 livello 3B - Tolerances according to UNI ISO 9906 grade 3B



MEI ≥ 0,4 (direttiva EU No. 547/2012 - regulation EU N. 547/2012)  
 Tolleranze secondo UNI ISO 9906 livello 3B - Tolerances according to UNI ISO 9906 grade 3B

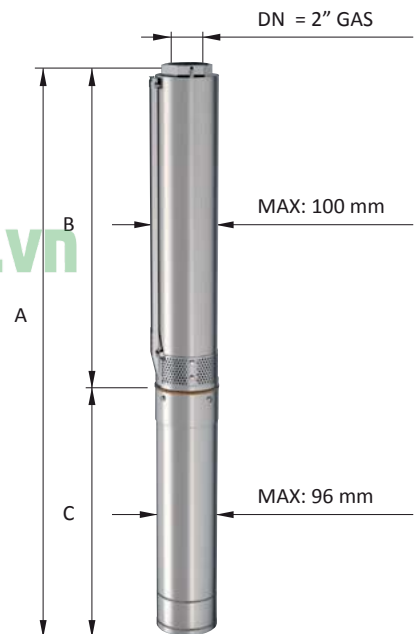
# 4" 4L 10

Motor 50 Hz - 2900 rpm							Q							
TYPE	Power		1~ 230 V		400 V	I/min	0	100	125	150	175	200	225	250
	(HP)	(kW)	A	μF	A	I/sec	0	1,67	2,08	2,50	2,92	3,33	3,75	4,17
						m³/h	0	6	7	9	10,5	12	13,5	15
4L 10/04	1	0,75	6,5	30	2,2	H[m]	31	24	22	20	18	14	12	9
4L 10/05	1,5	1,1	9,4	40	3		39	30	28	25	22	18	15	11
4L 10/07	2	1,5	11,5	50	4		54	42	39	35	31	25	21	15
4L 10/10	3	2,2	14,7	75	5,7		77	60	55	50	44	36	30	22
4L 10/14	4	3	-	-	7,4		108	83	77	70	62	50	42	31
4L 10/19	5,5	4	-	-	10		146	113	105	95	84	68	57	42
4L 10/26	7,5	5,5	-	-	13,5		200	155	143	130	114	94	78	57
4L 10/35	10	7,5	-	-	18		270	208	193	175	154	126	105	77

Motor 50 Hz 2900 rpm	Dimensions (mm)					Weight (kg)		
TYPE	A 1~ 230 V	A 3~ 400 V	B	C 1~	C 3~	M 1~	M 3~	P
4L 10/04	736	711	374	362	337	10	10	4
4L 10/05	807	777	415	392	362	12	12	4
4L 10/07	919	889	497	422	392	13	13	5
4L 10/10	1087	1072	620	467	452	15	15	6
4L 10/14	-	1341	784	-	557	-	19	7
4L 10/19	-	1586	989	-	597	-	22	9
4L 10/26	-	1974	1276	-	698	-	27	12
4L 10/35	-	2463	1645	-	818	-	32	15

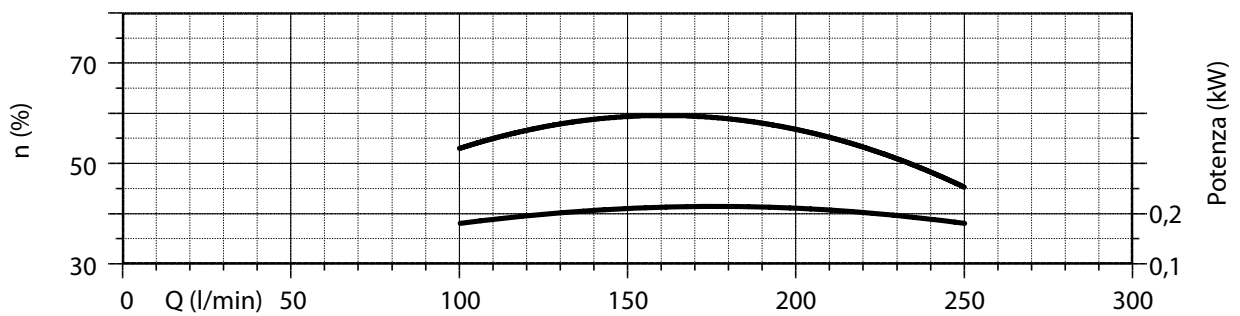
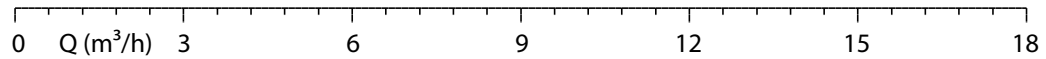
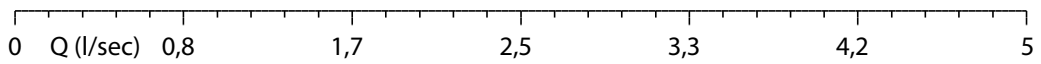
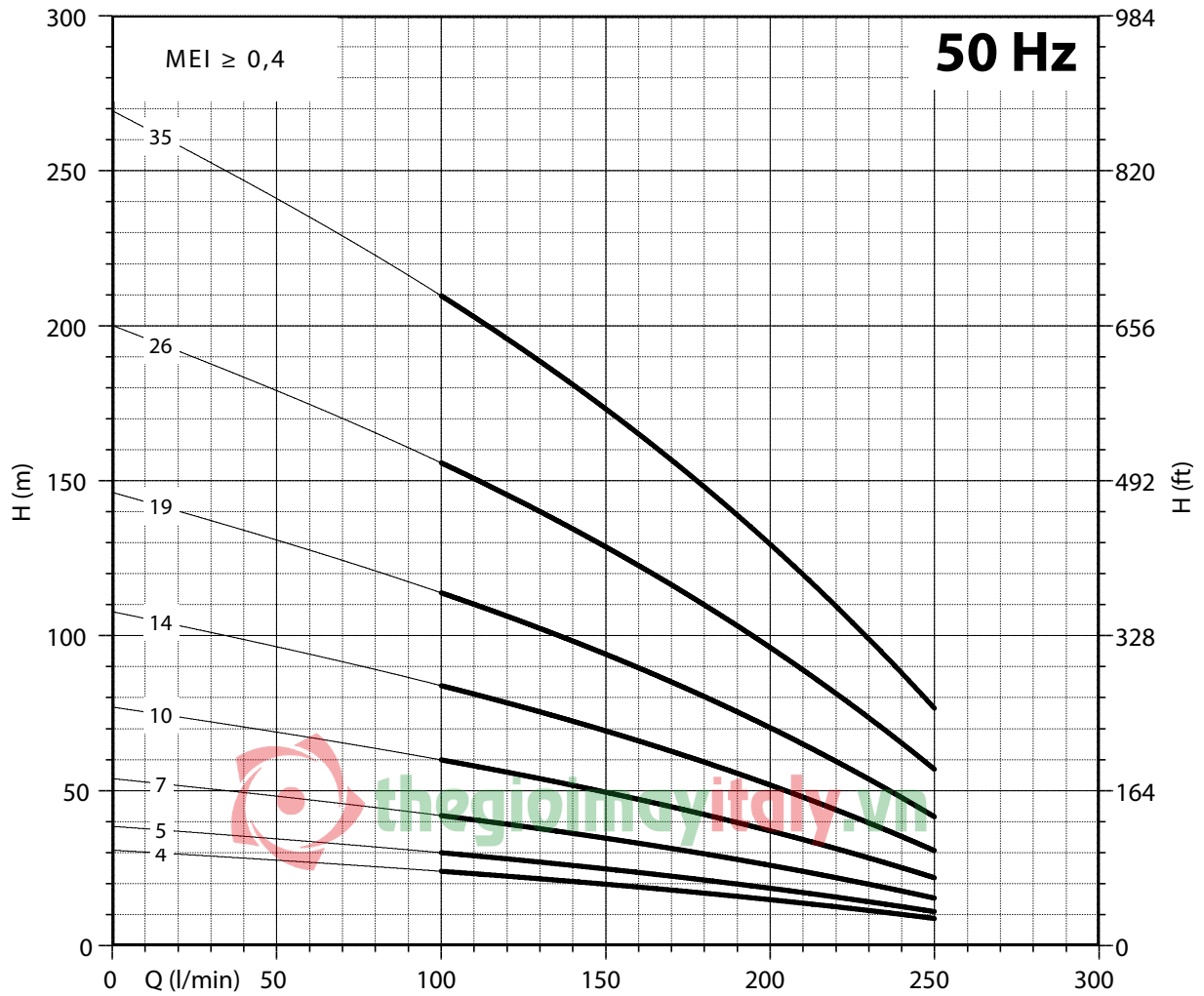
Max Eff. % =	60
Max kW / St. =	0,210

Q (flow)	25%	50%	75%	100%
NPSH (m)	2,2	2,2	3	4,8



MEI ≥ 0,4 (direttiva EU No. 547/2012 - regulation EU N. 547/2012)

Tolleranze secondo UNI ISO 9906 livello 3B - Tolerances according to UNI ISO 9906 grade 3B



MEI  $\geq 0,4$  (direttiva EU No. 547/2012 - regulation EU N. 547/2012)  
 Tolleranze secondo UNI ISO 9906 livello 3B - Tolerances according to UNI ISO 9906 grade 3B



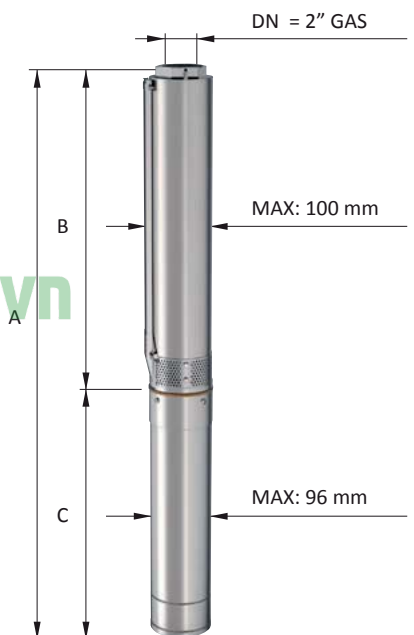
# 4" 4L 12

Motor 50 Hz - 2900 rpm							Q							
TYPE	Power		1~ 230 V		400 V	I/min	0	150	175	200	225	250	275	300
	(HP)	(kW)	A	μF	A	I/sec	0	2,50	2,92	3,33	3,75	4,17	4,58	5,00
						m³/h	0	9	10,5	12	13,5	15,0	16,5	18
4L 12/04	1,5	1,1	9,4	40	3	H[m]	28	22	20	17	15	12	8	4
4L 12/05	2	1,5	11,5	50	4		35	28	26	22	18	15	10	5
4L 12/07	3	2,2	14,7	75	5,7		49	39	36	30	26	21	14	7
4L 12/10	4	3	-	-	7,4		70	56	51	43	37	29	20	9
4L 12/13	5,5	4	-	-	10		91	72	66	56	48	38	26	12
4L 12/18	7,5	5,5	-	-	13,5		126	100	92	78	66	53	36	17
4L 12/24	10	7,5	-	-	18		168	133	123	104	88	71	48	23

Motor 50 Hz 2900 rpm	Dimensions (mm)					Weight (kg)		
TYPE	A 1~ 230 V	A 3~ 400 V	B	C 1~	C 3~	M 1~	M 3~	P
4L 12/04	766	736	374	392	362	12	12	4
4L 12/05	837	807	415	422	392	13	13	4
4L 12/07	964	949	497	467	452	15	15	5
4L 12/10	-	1177	620	-	557	-	19	6
4L 12/13	-	1340	743	-	597	-	22	7
4L 12/18	-	1646	948	-	698	-	27	9
4L 12/24	-	2012	1194	-	818	-	32	12

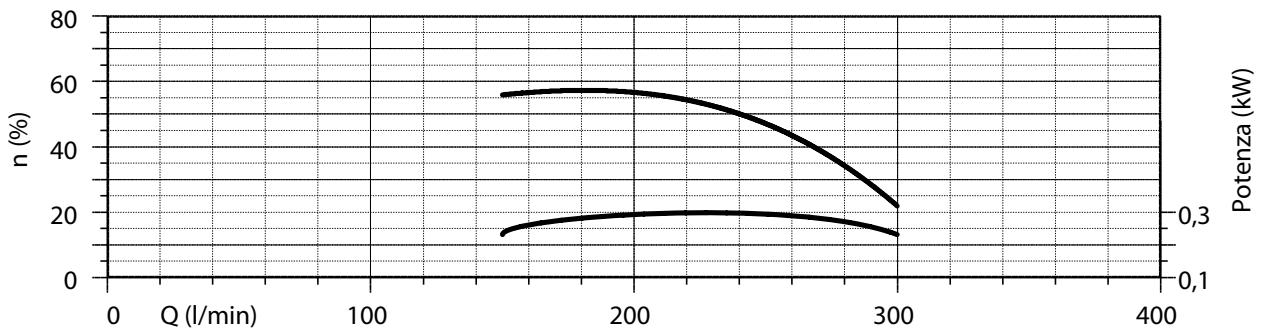
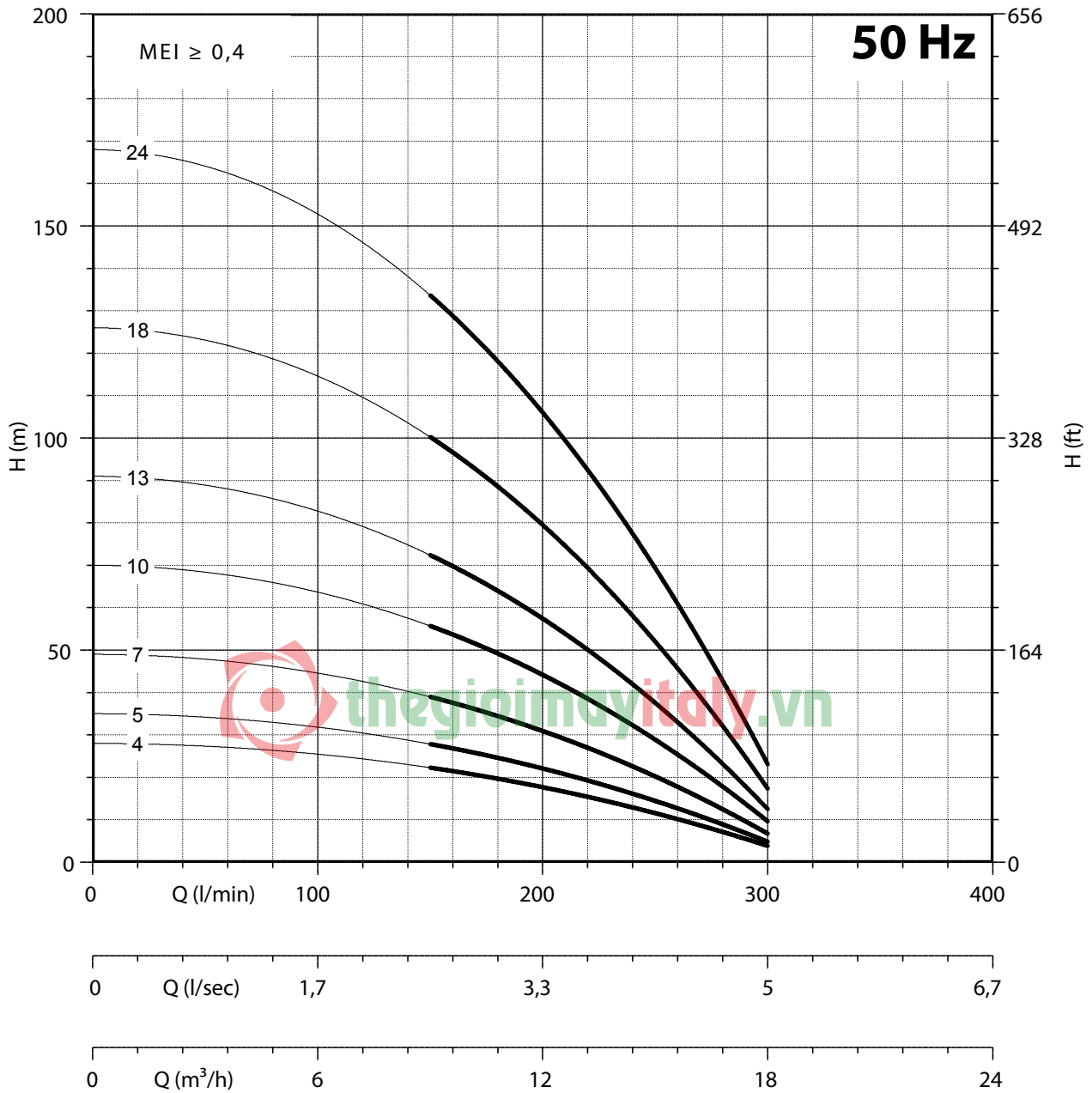
Max Eff. % =	57
Max kW / St. =	0,308

Q (flow)	25%	50%	75%	100%
NPSH (m)	2,2	2,2	3	4,8



MEI ≥ 0,4 (direttiva EU No. 547/2012 - regulation EU N. 547/2012)

Tolleranze secondo UNI ISO 9906 livello 3B - Tolerances according to UNI ISO 9906 grade 3B



MEI  $\geq 0,4$  (direttiva EU No. 547/2012 - regulation EU N. 547/2012)  
 Tolleranze secondo UNI ISO 9906 livello 3B - Tolerances according to UNI ISO 9906 grade 3B

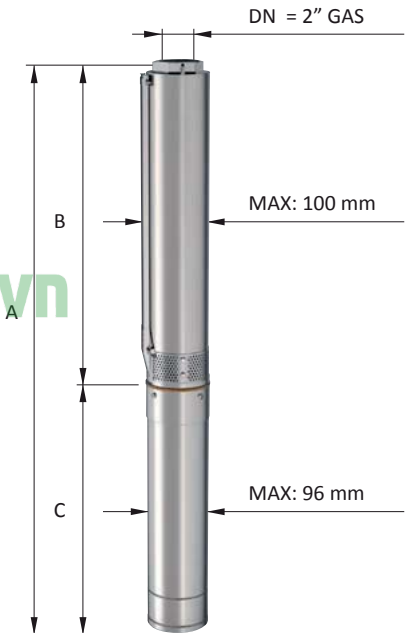
# 4" 4L 16

Motor 50 Hz - 2900 rpm							Q						
TYPE	Power		1~ 230 V		400 V	l/min l/sec m³/h	0	150	200	250	300	350	400
	(HP)	(kW)	A	µF	A		0	2,50	3,33	4,17	5,00	5,83	6,67
							0	9	12	15	18	21	24
4L 16/05	1,5	1,1	9,4	40	3	H[m]	28	22	19	17	14	9	2,2
4L 16/07	2	1,5	11,5	50	4		39	30	27	24	19	12	3,1
4L 16/10	3	2,2	14,7	75	5,7		56	43	39	34	27	17	4,4
4L 16/14	4	3	-	-	7,4		78	61	54	48	38	24	6
4L 16/19	5,5	4	-	-	10		106	82	74	65	52	33	8
4L 16/23	7,5	5,5	-	-	13,5		128	100	89	79	63	40	10
4L 16/32	10	7,5	-	-	18		178	139	124	110	87	55	14

Motor 50 Hz 2900 rpm	Dimensions (mm)					Weight (kg)		
TYPE	A 1~ 230 V	A 3~ 400 V	B	C 1~	C 3~	M 1~	M 3~	P
4L 16/05	967	937	575	392	362	12	12	5
4L 16/07	1143	1113	721	422	392	13	13	6
4L 16/10	1407	1392	940	467	452	15	15	8
4L 16/14	-	1789	1232	-	557	-	19	10
4L 16/19	-	2194	1597	-	597	-	22	13
4L 16/23	-	2587	1889	-	698	-	27	16
4L 16/32	-	3364	2546	-	818	-	32	21

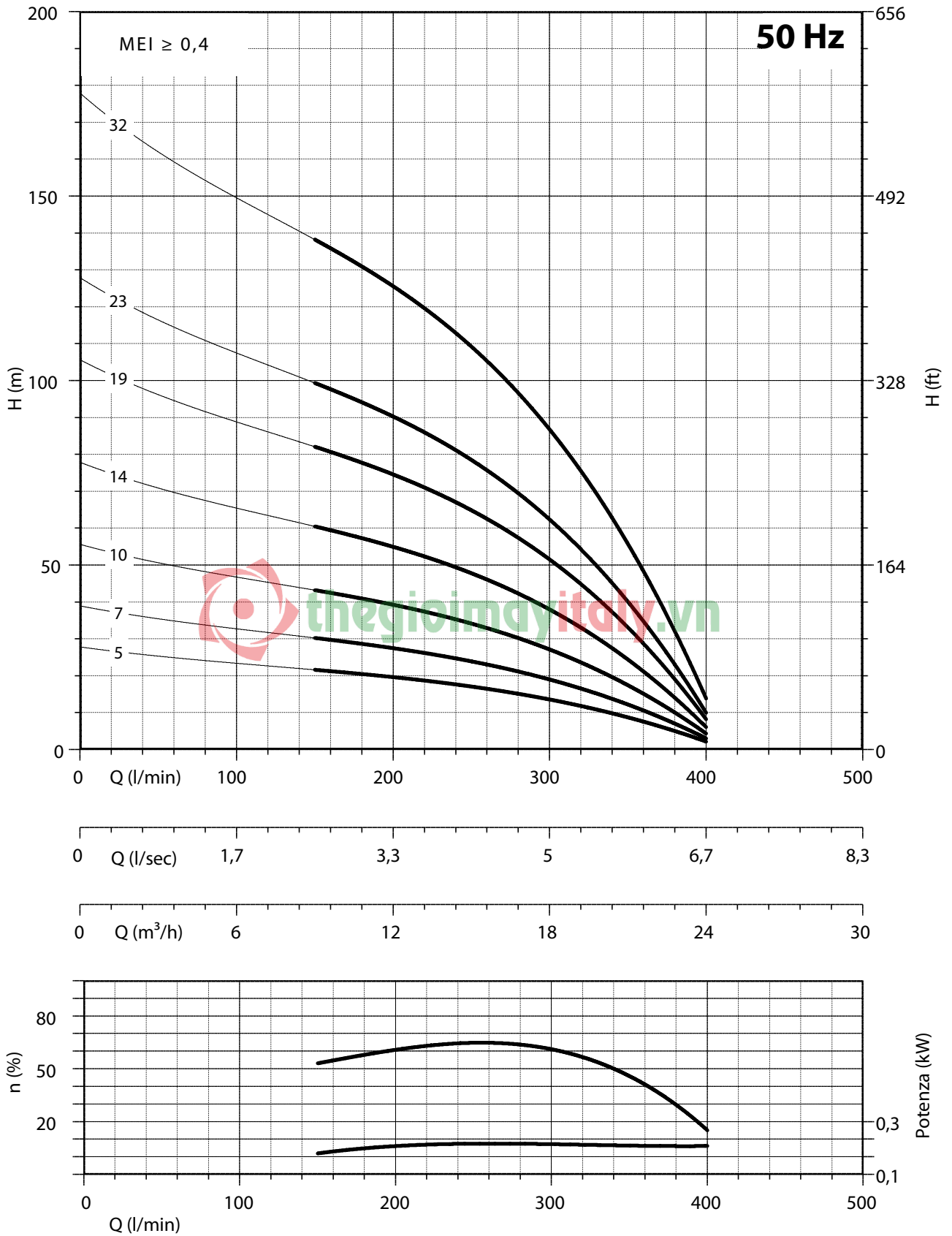
Max Eff. % =	64,5
Max kW / St. =	0,216

Q (flow)	25%	50%	75%	100%
NPSH (m)	3	3	4	6



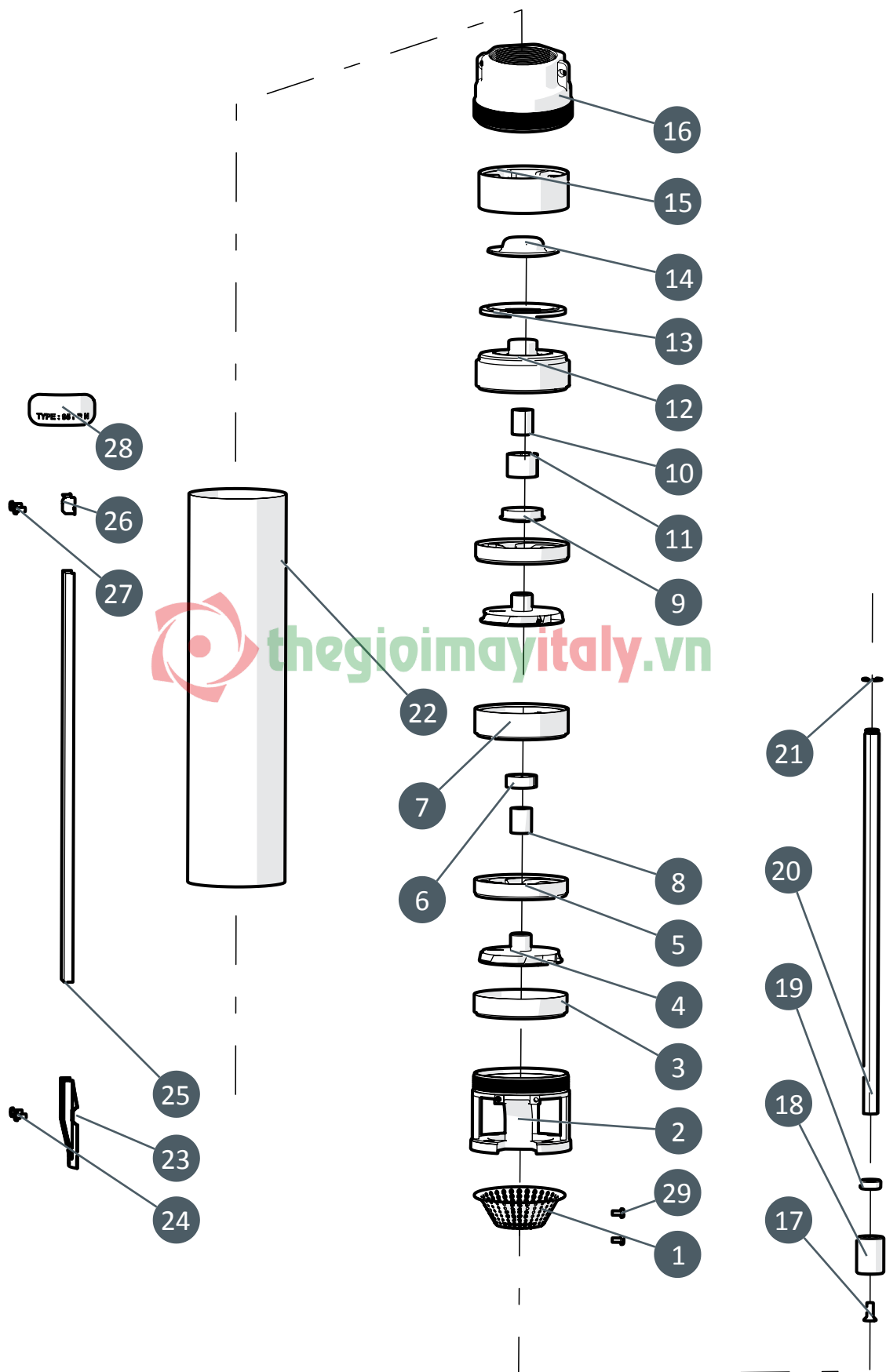
MEI ≥ 0,4 (direttiva EU No. 547/2012 - regulation EU N. 547/2012)

Tolleranze secondo UNI ISO 9906 livello 3B - Tolerances according to UNI ISO 9906 grade 3B



Massima quantità di sabbia ammessa: 50g/m<sup>3</sup> / Maximum sand content 50 g/m<sup>3</sup>  
 MEI  $\geq 0,4$  (direttiva EU No. 547/2012 - regulation EU N. 547/2012)  
 Tolleranze secondo UNI ISO 9906 livello 3B - Tolerances according to UNI ISO 9906 grade 3B

# 4" 4L line



4L			
N. CODE	DESCRIZIONE (ITALIANO)	DESCRIPTION (ENGLISH)	MATERIAL
1	SUCCHERUOLA	SUCTION STRAINER	AISI 304
2	GABBIA DI ASPIRAZIONE	SUCTION CAGE	AISI 304
3	ELEMENTO INTERMEDIO	INTERMEDIATE CASING	AISI 304
4	GIRANTE	IMPELLER	POLYCARBONATE
5	DIFFUSORE	DIFFUSEUR	NORYL GFN2
6	BRONZINA SUPPORTO INTERMEDIO	INTERMEDIATE BEARING BUSH	RUBBER NBR
7	SUPPORTO INTERMEDIO	INTERMEDIATE SUPPORT	NORYL GFN2
8	DISTANZIATORE INTERMEDIO	INTERMEDIATE SPACER	AISI 304
9	PARASABBIA	SAND GUARD	NORYL GFN2
10	DISTANZIATORE SUPPORTO SUPERIORE	SPACER UPPER SUPPORT	AISI 304
11	BRONZINA SUPPORTO SUPERIORE	UPPER BEARING BUSH	RUBBER NBR
12	SUPPORTO SUPERIORE	UPPER SUPPORT	NORYL GFN2
13	GUARNIZIONE FARFALLA	GASLET VALVE	RUBBER NBR
14	FARFALLA	CAP VALVE	AISI 304
15	ANELLO RACCORDO MANDATA	RING CONNECTOR DELIVERY BOWL	NORYL GFN2
16	MANDATA	DELIVERY BOWL	AISI 304
17	VITE M6X12	SCREW M6X12	AISI 304
18	GIUNTO DITRAINO	FLOTTANTE FLOATING JOINT	AISI 304
19	DISTANZIATORE PRIMA GIRANTE	SPACER FIRST IMPELLER	POLYCARBONATE
20	ALBERO POMPA	PUMP SHAFT	AISI 420
21	SEEGER	SEEGER	AISI 304
22	CAMICIA	SLEEVE	AISI 304
23	STAFFETTA INFERIORE	LOWER FLANGE	AISI 304
24	N.2 VITI M4 X 10 PER STAFFETTA INFERIORE	N.2 SCREW M4X10 FOR LOWER FLANGE	AISI 304
25	COPRICAVO	COVER CABLE	AISI 304
26	STAFFETTA SUPERIORE	UPPER FLANGE	AISI 304
27	N.2 VITI M4 X 10 PER STAFFETTA SUPERIORE	N.2 SCREW M4X10 FOR UPPER FLANGE	AISI 304
28	ETICHETTA ADESIVA	ADHESIVE LABEL	POLYESTER
29	N.2 VITI M4 X 8 PER SUCCHERUOLA	N.2 SCREW M4X10 SUCTION STRAINER	AISI 304

N. CODE	DESCRIPTION (FRANCAIS)	DESCRIPTION (ESPAÑOL)	MATERIAL
1	CREPINE	REJILLA	AISI 304
2	CAGE D'ASPIRATION	CUERPO DE ASPIRACION	AISI 304
3	ELEMENT INTERMEDIARE	ELEMENTO INTERMEDIO	AISI 304
4	ROUE	IMPULSOR	POLYCARBONATE
5	DIFFUSEUR	DIFUSOR	NORYL GFN2
6	COUSSINET BEARING BUSH	COJINETE SOPORTE INTERMEDIO	RUBBER NBR
7	SUPPORT INTERMEDIARE	SOPORTE INTERMEDIO	NORYL GFN2
8	ENTRETOISE INTERMEDIARE	DISTANCIADOR INTERMEDIO	AISI 304
9	PARA SABLE	PROTECTOR ARENA	NORYL GFN2
10	SUPPORT SUPERIEURE SPACER	DISTANCIADOR SOPORTE SUPERIOR	AISI 304
11	COUSSINET SUPPORT SUPERIEURE	COJINETE SOPORTE SUPERIOR	RUBBER NBR
12	SUPPORT SUPERIEURE	SOPORTE SUPERIOR	NORYL GFN2
13	VALVE GASKET	JUNTA DE VALVULA	RUBBER NBR
14	PLAT	VALVULA	AISI 304
15	RING CONNECTEUR PLAT	ANILLO CUERPO DE IMPULSION	NORYL GFN2
16	REFOULEMENT	CUERPO DE IMPULSION	AISI 304
17	VIS M6X12	TORNILLO M6X12	AISI 304
18	JOINT FLOTTANT	ACOPLAMIENTO FLOTANTE	AISI 304
19	ENTRETOISE PREMIERE ROUE	DISTANCIADOR PRIMER IMPULSOR	POLYCARBONATE
20	ARBRE POMPE	EJE DE BOMBA	AISI 420
21	SEEGER	SEEGER	AISI 304
22	CHEMISE	CAMISA	AISI 304
23	BRIDE INFERIEURE	GRAPA INFERIOR	AISI 304
24	N.2 VIS POUR BRIDE INFERIEURE	N.2 TORNILLOS GRAPA INFERIOR	AISI 304
25	PROTECTION CABLE	PARACABLE	AISI 304
26	BRIDE SUPERIEURE	GRAPA SUPERIOR	AISI 304
27	N.2 VIS POUR BRIDE SUPERIEURE	N.2 TORNILLOS GRAPA SUPERIOR	AISI 304
28	ADHESIVE ÉTIQUETTE	ETIQUETA	POLYESTER
29	N.2 VIS POUR CREPINE	N.2 TORNILLOS REJILLA	AISI 304