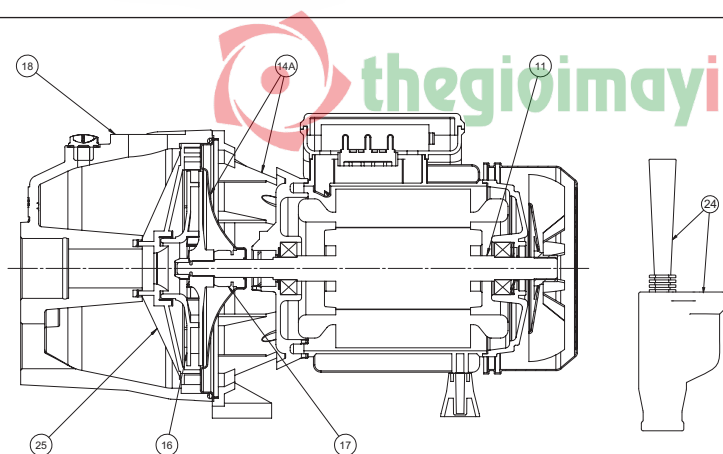


JAP

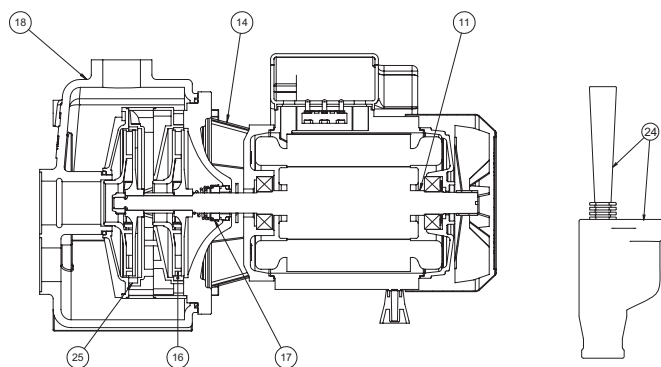
autoadescanti



NOMENCLATURA PARTI DI RICAMBIO
SPARE PARTS LIST
NOMENCLATURE PIECES DE RECHANGE
NOMENCLATURA REPUESTOS



- 11 Albero con rotore – Pump shaft + rotor
Arbre + rotor – Eje rotor
- 14A Kit supporto – Motor bracket kit
Kit support – Kit soporte
- 16 Girante – Impeller
Turbine – Impulsor
- 17 Tenuta meccanica – Mechanical seal
Garniture mécanique – Cierre mecánico
- 18 Corpo pompa – Pump body
Corp de pompe – Cuerpo bomba
- 24 Eiettore completo – Complete ejector
Ejecteur complet – Ejector completo
- 25 Diffusore – Diffuser
Diffuseur – Difusor



- 11 Albero con rotore – Pump shaft + rotor
Arbre + rotor – Eje rotor
- 14 Supporto mandata – Outlet bracket
Support envoyée – Soporte entrega
- 16 Girante – Impeller
Turbine – Impulsor
- 17 Tenuta meccanica – Mechanical seal
Garniture mécanique – Cierre mecánico
- 18 Corpo pompa – Pump body
Corp de pompe – Cuerpo bomba
- 24 Eiettore completo – Complete ejector
Ejecteur complet – Ejector completo
- 25 Diffusore – Diffuser
Diffuseur – Difusor

ELETTROPOMPE PER PROFONDA ASPIRAZIONE

Le elettropompe centrifughe autoadescenti per aspirazione profonda serie JAP sono state progettate per pompare acque pulite da pozzi di almeno 4" quando il livello dell'acqua supera gli 8 m di profondità

- Temperatura max. del liquido fino a 35 °C per uso domestico (CEI EN 60335-2-41) o 60 °C per altri usi e temperatura ambiente fino a 40 °C.
- Portate fino a ~ 3,6 m³/h.
- Prevalenze fino a ~ 50 m.

CARATTERISTICHE COSTRUTTIVE

- Corpo pompa: ghisa G20 con trattamento anticorrosione
- Supporto motore: alluminio pressofuso UNI 5076 (ghisa per JAP150-200)
- Eiettore: ghisa G20 con trattamento anticorrosione
- Diffusori, Ugello e Venturi: Tecnopolimero
- Giranti: tecnopolimero (ottone stampato UNI-EN 12165 disponibile a richiesta)
- Albero pompa: acciaio inox Aisi 304 (Aisi 420 F per JAP 80-100)
- Tenuta meccanica: carbone-ceramica

MOTORE

I motori di comando sono del tipo asincrono a gabbia di scoiattolo chiusi, a ventilazione esterna

- Motoprotettore incorporato e condensatore permanentemente inserito per i tipi monofasi
- La protezione del motore nella versione trifase è a cura del cliente e si raccomandano apparecchiature in accordo con le norme vigenti
- Isolamento classe F –servizio S1- grado di protezione IP 44
- Protezione morsettiera IP 54

DEEP SUCTION ELECTRIC PUMPS

The self-priming centrifugal deep suction electric pumps series JAP have been designed to pump clean water from wells of at least 4" when the water level is more than 8 m deep

- Liquid temperature not higher than 35 °C for domestic use (CEI EN 60335-2-41) or 60 °C for other use, while the ambient temperature must not be higher than 40 °C
- Flow rate up to ~ 3,6 m³/h
- Heads up to ~ 50 m

TECHNICAL FEATURES

- Pump body: cast iron G20 with anti-corrosive coating
- Motor bracket: in die casting aluminium UNI 5076 (cast iron for JAP 150-200)
- Ejector: cast iron G20 with anti-corrosive coating
- Diffusers, Nozzle & Venturi tube: Techno-polymer
- Impellers: polymer (stamped brass UNI-EN 12165 on demand)
- Pump shaft: stainless steel Aisi 304 (Aisi 420 F for JAP 80-100)
- Mechanical seal: carbon-ceramics

MOTOR

The control motors are asynchronous, squirrel cage-type, closed, with external ventilation

- Incorporated motor protection and capacitor always on, for single-phase models
- The motor protection for three-phase models must be installed by the customer. Equipment compliant with current standards should be used
- Class of insulation:F-service:S1-Degree of protection: IP 44
- Terminal board protection: IP 54



ÉLECTROPOMPES POUR ASPIRATION EN PROFONDEUR

Les électropompes centrifuges autoamorçantes pour aspiration en profondeur série JAP ont été conçues pour pomper des eaux propres de puits d'au moins 4" quand le niveau de l'eau dépasse les 8 m de profondeur

- Température max. du liquide jusqu'à 35 °C pour utilisation domestique (CEI EN 60335-2-41) ou 60 °C pour d'autres utilisations et température ambiante jusqu'à 40 °C.
- Plage d'utilisation jusqu'à ~ 3,6 m³/h.
- Hauteur manométrique jusqu'à ~ 50 m.

CARACTERISTIQUES DE CONSTRUCTION

- Corps de pompe : En fonte G20 avec traitement anti-corrosion
- Lanterne: aluminium moulé sur pression UNI 5076 (en fonte pour JAP150-200)
- Ejecteur: En fonte G20 avec traitement anti-corrosion
- Diffuseurs et groupe venturi : Technopolymère
- Turbine: Technopolymère (laiton étampé UNI-EN 12165 sur demande)
- Abre de pompe: acier inox Aisi 304 (Aisi 420 F pour JAP 80-100)
- Garniture mécanique: Carbone dur - Céramique

MOTORE

Le moteurs sont asynchrones à cage d'écurieil fermés à ventilation extérieure monofasiques,

- Pour les modèles monophasés son avec protection thermique et condensateur connecté en permanence
- Pour les modèles triphasés, la protection est à la charge de l'utilisateur. A recommandé l'équipement conformément à la réglementation
- A Classe d'isolation F - service S 1 – protection IP44
- Protection IP54 dans le terminal

ELECTROBOMBAS PARA ASPIRACIÓN PROFUNDA

Las electrobombas centrifugas autocebadas para aspiración profunda serie JAP han sido proyectadas para bombear aguas limpias desde pozos de al menos 4" cuando el nivel del agua supera los 8 m de profundidad.

- Temperatura max. del líquido hasta 35 °C para uso doméstico (CEI EN 60335-2-41) o 60 °C para otros usos y temperatura ambiente hasta 40 °C.
- Caudal hasta ~3,6 m³/h.
- Alturas hasta ~ 50 m.

CARACTERÍSTICAS DE CONSTRUCCIÓN

- Cuerpo de bomba: Fundición gris G20 con tratamiento contra-corrosión
- Soporte: fundición de aluminio UNI 5076 (Fundición gris G20 para las JAP150-200)
- Inyector: Fundición gris G20 con tratamiento contra-corrosión
- Difusores y el grupo venturi: De tecnopolímero
- Rodetes: De tecnopolímero (De latón UNI-EN 12165 bajo petición)
- Eje de la bomba: de acero Inox AISI304 (Aisi 420 F para las JAP 80-100)
- Cierre mecánico: De cerámica y grafito

MOTOR

Los motores de accionamiento son asíncrono de jaula de ardilla cerrados, ventilados externamente

- Para los modelos monofásicos, protección térmica y condensador incorporado
- Para los modelos trifásicos de la protección se encarga el usuario y el equipo recomendado de acuerdo con las normas
- Aislamiento de Clase F – funcionamiento S1- proteccion IP44
- Proteccion IP54 para el terminal

50 Hz - min⁻¹ ~ 2900

TIPO TYPE		Potenza nominale Nominal power		Potenza assorbita Input power [W]		Condensatore Capacitor 450 V max	Corrente assorbita Input current [A]			Tipo eiettore Ejector	Aspirazione Suction depth [m]	Portata - Capacity												
Monofase Single-phase	Trifase Three-phase	kW	HP	a	b	[µF]	1-230V	3-230V	3-400V			Q [m ³ /h]	0.18	0.36	0.6	0.9	1.2	1.5	1.8	2.1	3	3.6		
a	b											Q [l/s]	3	6	10	15	20	25	30	35	50	60		
												Prevalenza (m C.A.) Total head (m W.C.)												
JAP 80 M	JAP 80 T	0.59	0.8	870	890	14	3.9	2.6	1.5	E20	15	H [m]	31	28	25	22	19	17	15					
										20	28		25	22	15									
E30	25	30	30	28	20	13																		
JAP 100 M	JAP 100 T	0.74	1	930	970	16	4.1	3.1	1.8	E20	15		40	38	36	31	28	24	20					
										20	38		36	32	26	21	17							
E30	25									25					40	32	15							
JAP 150 M	JAP 150 T	1.1	1.5	1800	1910	31,5	7.9	6.1	3.5	E20	15										37	32	25	17
										20														
E30	25									25														
JAP 200 M	JAP 200 T	1.47	2	2340	2100	40	10.3	6.6	3.8	E20	15											43	35	
										20														
E30	25									25														
										35														
										40														
										50														
										49														
										47														

a) - Monofase 230 V

b) - Trifase 230/400 V

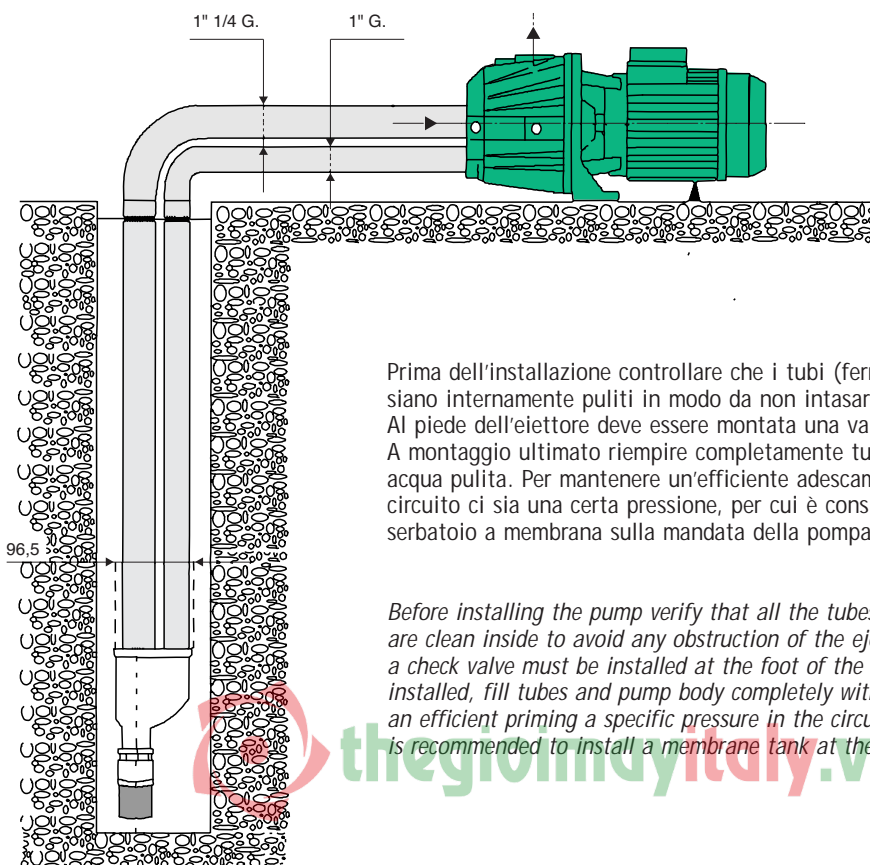
60 Hz - min⁻¹ ~ 3400



TIPO TYPE		Potenza nominale Nominal power		Potenza assorbita Input power [W]		Condensatore Capacitor 450 V max	Corrente assorbita Input current [A]			Tipo eiettore Ejector	Aspirazione Suction depth [m]	Portata - Capacity												
Monofase Single-phase	Trifase Three-phase	kW	HP	a	b	[µF]	1-220V	3-220V	3-380V			Q [m ³ /h]	0.18	0.36	0.6	0.9	1.2	1.5	1.8	2.1	3	3.6		
a	b											Q [l/s]	3	6	10	15	20	25	30	35	50	60		
												Prevalenza (m C.A.) Total head (m W.C.)												
JAP 80 M	JAP 80 T	0.59	0.8	870	890	14	3.9	2.6	1.5	E20	15	H [m]	31	28	25	22	19	17	15					
										20	28		25	22	15									
E30	25	30	30	28	20	13																		
JAP 100 M	JAP 100 T	0.74	1	930	970	20	4.1	3.1	1.8	E20	15		40	38	36	31	28	24	20					
										20	38		36	32	26	21	17							
E30	25									25					40	32	15							
JAP 150 M	JAP 150 T	1.1	1.5	1800	1910	31,5	7.9	6.1	3.5	E20	15										37	32	25	17
										20														
E30	25									25														
JAP 200 M	JAP 200 T	1.47	2	2340	2100	40	10.3	6.6	3.8	E20	15											43	35	
										20														
E30	25									25														
										35														
										40														
										50														
										49														
										47														

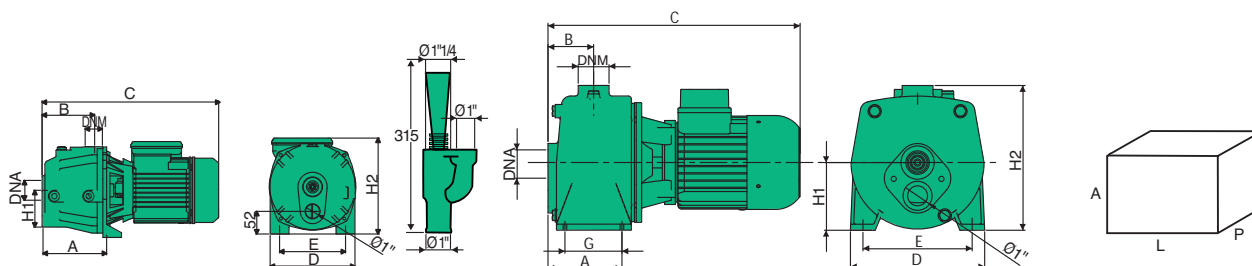
a) - Monofase 220 V

b) - Trifase 220/380 V



Prima dell'installazione controllare che i tubi (ferro, plastica o gomma) siano internamente puliti in modo da non intasare l'ugello dell'eiettore. Al piede dell'eiettore deve essere montata una valvola di fondo o di ritegno. A montaggio ultimato riempire completamente tubi e corpo pompa con acqua pulita. Per mantenere un'efficiente adescamento è necessario che nel circuito ci sia una certa pressione, per cui è consigliabile montare un serbatoio a membrana sulla mandata della pompa.

Before installing the pump verify that all the tubes (iron, plastic or rubber) are clean inside to avoid any obstruction of the ejector nozzle. A foot valve or a check valve must be installed at the foot of the ejector. After the pump is installed, fill tubes and pump body completely with clean water. To preserve an efficient priming a specific pressure in the circuit is necessary, therefore it is recommended to install a membrane tank at the delivery of the pump.



TIPO TYPE	DIMENSIONI [mm] DIMENSIONS [mm]										IMBALLO [mm] PACKING [mm]			PESO WEIGHT [kg]
	A	B	C	D	E	G	H1	H2	DNA	DNM	A	L	P	
JAP 80	160	85	370	180	140	-	100	188	1 1/4"	1"	250	450	190	14.2
JAP 100	160	85	370	180	140	-	100	188	1 1/4"	1"	250	450	190	14.8
JAP 150	125	74	415	226	174	104	120	248	1 1/4"	1"	350	450	250	30
JAP 200	125	74	415	226	174	104	120	248	1 1/4"	1"	350	450	250	32