

JEXI

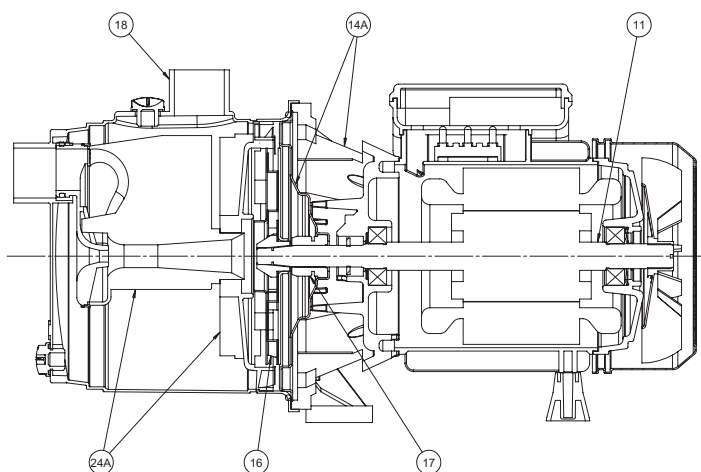
autoadescanti



thegioimai.com.vn



NOMENCLATURA PARTI DI RICAMBIO
SPARE PARTS LIST
NOMENCLATURE PIECES DE RECHANGE
NOMENCLATURA REPUESTOS



- 11 Albero con rotore – Pump shaft + rotor
Arbre + rotor – Eje rotor
- 14A Kit supporto – Motor bracket kit
Kit support – Kit soporte
- 16 Girante – Impeller
Turbine – Impulsor
- 17 Tenuta meccanica – Mechanical seal
Garniture mécanique – Cierre mecánico
- 18 Corpo pompa – Pump body
Corp de pompe – Cuerpo bomba
- 24A Ugello, venturi e diffusore – Diffuser, Nozze & Venturi
Gicleur, venturi et diffuseur – Tobera, venturi y difusor

ELETTROPOMPE CENTRIFUGHE AUTODESCANTI INOX

Le elettropompe centrifughe autoadescenti serie JEXI sono state progettate per aspirare acque pulite da pozzi anche se miscelate a gas

- Aspirazione fino a 8-9 m di profondità
- Temperatura max. del liquido fino a 35 °C per uso domestico (CEI EN 60335-2-41) o 60 °C per altri usi e temperatura ambiente fino a 40 °C
- Portate fino a ~ 4 m³/h.
- Prevalenze fino a ~ 50 m.

CARATTERISTICHE COSTRUTTIVE

- Corpo pompa: acciaio inox Aisi 304
- Supporto motore: alluminio pressofuso UNI 5076
- Diffusore, Ugello e Venturi: Tecnopolimero
- Giranti: acciaio inox Aisi 304 (Tecnopolimero JEXI 62-82-100)
- Albero pompa: acciaio inox Aisi 304 (Aisi 420F JEXI 62-82-100)
- Tenuta meccanica: carbone-ceramica

MOTORE

I motori di comando sono del tipo asincrono a gabbia di scoiattolo chiusi, a ventilazione esterna

- Motoprotettore incorporato e condensatore permanentemente inserito per i tipi monofasi
- La protezione del motore nella versione trifase è a cura del cliente e si raccomandano apparecchiature in accordo con le norme vigenti
- Isolamento classe F –servizio S1- grado di protezione IP 44
- Protezione morsettiera IP 54

STAINLESS STEEL SELF-PRIMING ELECTRIC PUMPS

The self-priming centrifugal electric pumps series JEXI have been designed to pump clean water from wells, even if mixed with gas

- Maximum suction up to 8-9 m
- Liquid temperature not higher than 35 °C for domestic use (CEI EN 60335-2-41) or 60 °C for other use, while the ambient temperature must not be higher than 40 °C
- Flow rate up to ~ 4 m³/h
- Heads up to ~ 50 m

TECHNICAL FEATURES

- Pump body: stainless steel Aisi 304
- Motor bracket in die casting aluminium UNI 5076
- Diffuser, Nozzle & Venturi tube: Techno-polymer
- Impeller: stainless steel Aisi 304 (Techno-polymer JEXI 62-82-100)
- Pump shaft: stainless steel Aisi 304 (Aisi 420F JEXI 62-82-100)
- Mechanical seal: carbon-ceramics

MOTOR

The control motors are asynchronous, squirrel cage-type, closed, with external ventilation

- Incorporated motor protection and capacitor always on, for single-phase models
- The motor protection for three-phase models must be installed by the customer. Equipment compliant with current standards should be used
- Class of insulation:F-service:S1-Degree of protection: IP 44
- Terminal board protection: IP 54



ÉLECTROPOMPES CENTRIFUGES AUTOAMORÇANTES INOX

Les électropompes centrifuges autoamorçantes série JEXI ont été conçues pour aspirer des eaux propres de puits même mélangées à du gaz

- Aspiration jusqu'à 8-9 m de profondeur
- Température max. du liquide jusqu'à 35 °C pour utilisation domestique (CEI EN 60335-2-41) ou 60 °C pour d'autres utilisations et température ambiante jusqu'à 40 °C
- Plage d'utilisation jusqu'à ~ 4 m³/h.
- Hauteur manométrique jusqu'à ~ 50 m.

CARACTERISTIQUES DE CONSTRUCTION

- Corps de pompe : acier inox Aisi 304
- Lanterne: aluminium moulé sur pression UNI 5076
- Diffuseur, et groupe venturi : Technopolymère
- Turbine: acier inox Aisi 304 (Technopolymère JEXI 62-82-100)
- Abre de pompe: acier inox Aisi 304 (Aisi 420F JEXI 62-82-100)
- Garniture mécanique: Carbone dur – Céramique

MOTOR

Le moteurs sont asynchrones à cage d'écuriel fermés a ventilation extérieure monofásicos,

- Pour le modèles monophasé son avec protection thermique et condensateur connecté en permanence
- Pour les modèles triphasés, la protection est à la charge de l'utilisateur. A recommandé l'équipement conformément à la réglementation
- A Classe d'isolation F - service S 1 – protection IP44
- Protection IP54 dans le terminal

ELECTROBOMBAS CENTRÍFUGAS AUTOCEBANTES INOX

Las electrobombas centrifugas autocebantes serie JEXI han sido proyectadas para aspirar aguas limpias desde pozos aun en el caso de que estén mezcladas con gas

- Aspiración hasta 8-9 m de profundidad
- Temperatura max. del líquido hasta 35 °C para uso doméstico (CEI EN 60335-2-41) o 60 °C para otros usos y temperatura ambiente hasta 40 °C
- Caudal hasta ~ 4 m³/h.
- Alturas hasta ~ 50 m.

CARACTERÍSTICAS DE CONSTRUCCIÓN

- Cuerpo de bomba: de acero Inox AISI304
- Soporte: fundición de aluminio UNI 5076
- Difusores y el grupo venturi: De tecnopolímero
- Rodete: de acero Inox AISI304 (De tecnopolímero JEXI 62-82-100)
- Eje de la bomba: de acero Inox AISI 304 (Aisi 420F JEXI 62-82-100)
- Cierre mecánico: De cerámica y grafito

MOTOR

Los motores de accionamiento son asíncrono de jaula de ardilla cerrados, ventilados externamente

- Para los modelos monofásicos, protección térmica y condensador incorporado
- Para los modelos trifásicos de la protección se encarga el usuario y el equipo recomendado de acuerdo con las normas
- Aislamiento de Clase F – funcionamiento S1- proteccion IP44
- Proteccion IP54 para el terminal

50 Hz - min⁻¹ ~ 2900

TIPO TYPE		Potenza nominale Nominal power		Potenza assorbita Input power [W]		Condensatore Capacitor 450 V max	Corrente assorbita Input current [A]			Portata - Capacity								
Monofase Single-phase	Trifase Three-phase	kW	HP	a	b	[μF]	1-230V	3-230V	3-400V	Q [m ³ /h]	0	0,6	1,2	1,8	2,4	3	3,6	
a	b									Q [l/1']	0	10	20	30	40	50	60	
JEXI 62 M	JEXI 62 T	0,44	0,6	600	650	12,5	2,7	2,4	1,4	H [m]	Prevalenza (m C.A.) Total head (m W.C.)							
JEXI 82 M	-	0,59	0,8	740	-	14	3,5	-	-		35,1	30,4	25,9	21,5	18,5			
JEXI 100 M	JEXI 100 T	0,74	1	990	1050	16	4,5	3,6	2,3		42,2	36,8	30,5	25,8	22,3			
JEXI 102 M	JEXI 102 T	0,74	1	1020	1100	20	4,6	3,6	2,3		48,9	43,7	39,2	34,3	31,2	27,4		
JEXI 122 M	JEXI 122 T	0,88	1,2	1130	1040	25	5,3	4,7	2,7		47,7	41,8	35,7	30,3	25,9	22,9	19,2	
											54,5	43,5	38,7	33,0	28,9	25,7	21,2	

a) - Monofase 230 V

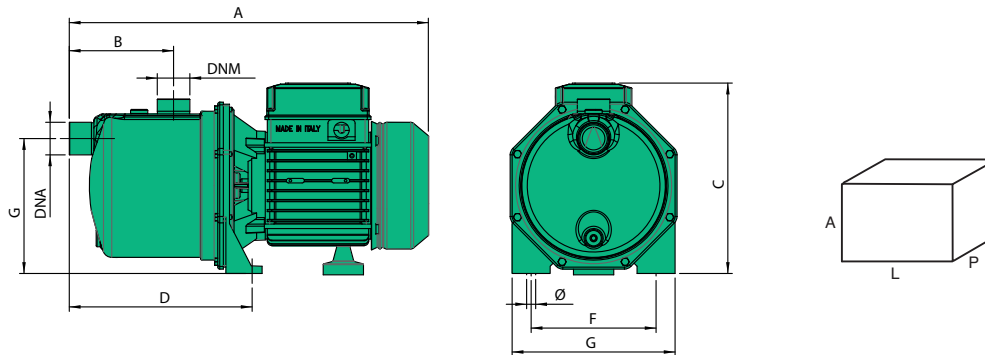
b) - Trifase 230/400 V

60 Hz - min⁻¹ ~ 3400

TIPO TYPE		Potenza nominale Nominal power		Potenza assorbita Input power [W]		Condensatore Capacitor 450 V max	Corrente assorbita Input current [A]				Portata - Capacity									
Monofase Single-phase	Trifase Three-phase	kW	HP	a	b	[μF]	1-115 V	1-220 V	3-220 V	3-380 V	Q [m ³ /h]	0	0,6	1,2	1,8	2,4	3	3,6		
a	b										Q [l/1']	0	10	20	30	40	50	60		
JEXI 62 M	-	0,44	0,6	710	-	14	7	3,3	-	-	H [m]	Prevalenza (m C.A.) Total head (m W.C.)								
JEXI 100 M	JEXI 100 T	0,74	1	1230	700	20	11,7	5,5	2,9	1,6		36,3	31,0	25,9	20,5	17,0				
												47,7	41,8	35,7	30,3	25,9	22,9	19,2		

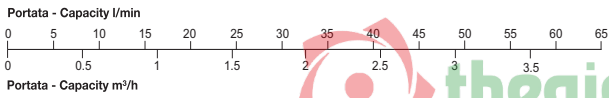
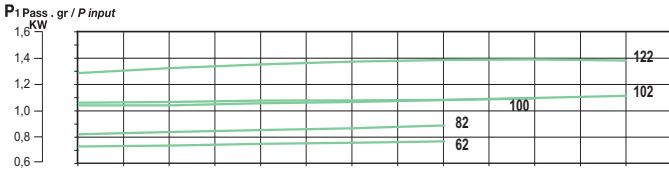
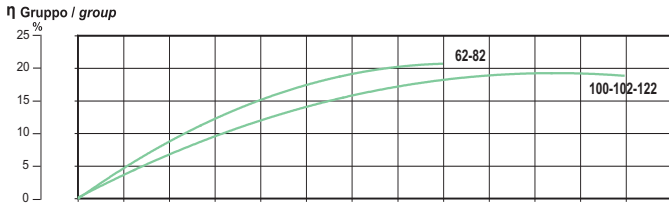
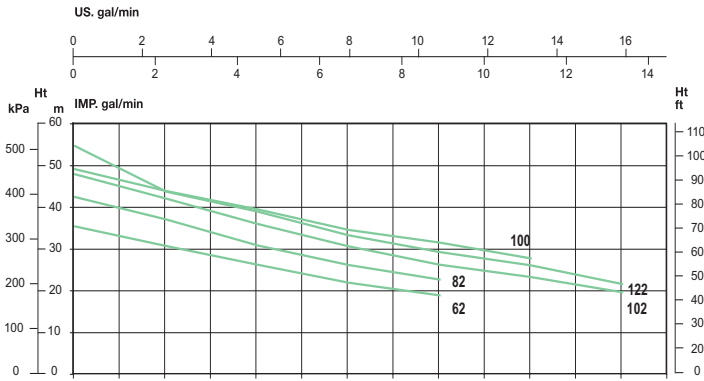
a) - Monofase 115/220 V

b) - Trifase 220/380 V



TIPO TYPE	DIMENSIONI [mm] DIMENSIONS [mm]											IMBALLO [mm] PACKING [mm]			PESO WEIGHT [kg]
	A	B	C	D	E	F	G	Ø	H	DNA	DNM	A	L	P	
JEXI 62	380	105	200	206	150	140	180	9	96	1"	1"	250	190	440	7,4
JEXI 82	400	105	215	206	150	140	180	9	96	1"	1"	250	190	440	9
JEXI 100	400	105	215	206	150	140	180	9	96	1"	1"	250	190	440	9,6
JEXI 102	400	105	215	206	150	140	180	9	96	1"	1"	250	190	440	10
JEXI 122	400	105	215	206	150	140	180	9	96	1"	1"	250	190	440	11

min⁻¹ ~ 2900



min⁻¹ ~ 3400

